

▶ RTB411D1AW
RTE811D1AW
RTS811DXAW

NL	Gebruiksaanwijzing Koelkast	2
FR	Notice d'utilisation Réfrigérateur	23
DE	Benutzerinformation Kühlschrank	45

USER MANUAL



AEG

INHOUDSOPGAVE

1. VEILIGHEIDSINFORMATIE.....	2
2. VEILIGHEIDSVOORSCHRIFTEN.....	5
3. MONTAGE	7
4. BEDIENING.....	12
5. DAGELIJKS GEBRUIK.....	13
6. AANWIJZINGEN EN TIPS.....	14
7. ONDERHOUD EN REINIGING.....	17
8. PROBLEEMOPLOSSING.....	18
9. GELUIDEN.....	21
10. TECHNISCHE GEGEVENS.....	22
11. INFORMATIE VOOR TESTINSTITUTEN.....	22
12. MILIEUBESCHERMING.....	22

VOOR PERFECTE RESULTATEN

Bedankt dat je voor dit AEG-product hebt gekozen. We hebben het gecreëerd om jarenlang onberispelijke prestaties te leveren, met innovatieve technologieën die het leven eenvoudiger maken – functies die je wellicht niet op gewone apparaten aantreft. Neem een paar minuten de tijd om het beste uit het apparaat te halen. Ga naar onze website voor:



Advies over gebruik, brochures, het oplossen van problemen, service- en reparatie-informatie:

www.aeg.com/support



Registreer je product voor een betere service:

www.registeraeg.com



Koop accessoires, verbruiksartikelen en originele reserveonderdelen voor je apparaat:


www.aeg.com/shop

KLANTENSERVICE EN SERVICE

Gebruik altijd originele onderdelen.

Als u contact opneemt met onze erkende servicedienst, zorg er dan voor dat u de volgende gegevens tot uw beschikking hebt: Model, PNC, serienummer.

De informatie vindt u op het typeplaatje.

 Waarschuwingen en veiligheidsinformatie

 Algemene informatie en tips

 Milieu-informatie

Wijzigingen voorbehouden.

1. VEILIGHEIDSINFORMATIE

Lees zorgvuldig de meegeleverde instructies voor installatie en gebruik van het apparaat. De fabrikant is niet verantwoordelijk voor verwondingen of schade die

voortvloeit uit de onjuiste installatie of het onjuiste gebruik. Bewaar de instructies altijd op een veilige, toegankelijke plek voor toekomstig gebruik.

1.1 Veiligheid van kinderen en kwetsbare personen

- Dit apparaat kan worden gebruikt door kinderen van 8 jaar en ouder en door mensen met een beperkt lichamelijk, zintuiglijk of verstandelijk vermogen of een gebrek aan ervaring en kennis, indien zij onder toezicht staan of instructies hebben gekregen over het veilig gebruiken van het apparaat en indien zij de gevaren begrijpen.
- Kinderen in de leeftijd van 3 tot 8 jaar mogen het apparaat laden en lossen op voorwaarde dat ze goed zijn geïnstrueerd.
- Dit apparaat mag worden gebruikt door personen met zware en complexe beperkingen, indien ze duidelijk zijn geïnstrueerd.
- Kinderen jonger dan 3 jaar dienen, tenzij zij voortdurend onder toezicht staan, bij het apparaat uit de buurt te worden gehouden.
- Houd toezicht op kinderen om te voorkomen dat zij met het apparaat gaan spelen.
- Kinderen mogen zonder toezicht geen reinigings- en onderhoudswerkzaamheden aan het apparaat uitvoeren.
- Houd alle verpakking uit de buurt van kinderen en gooi het op passende wijze weg.

1.2 Algemene veiligheid

- Dit apparaat is alleen bedoeld voor het bewaren van voedsel en dranken.
- Dit apparaat is bedoeld voor binnenshuis huishoudelijk gebruik.
- Dit apparaat kan worden gebruikt in kantoren, hotelkamers, bed & breakfast-kamers, boerderijgasthuizen en andere soortgelijke

accommodaties waar dergelijk gebruik de (gemiddelde) huishoudelijke gebruiksniveaus niet overschrijdt.

- Neem de volgende instructies in acht om besmetting van voedsel te voorkomen:
 - open de deur niet gedurende lange perioden;
 - reinig regelmatig oppervlakken die in contact kunnen komen met voedsel en toegankelijke afwateringssystemen;
 - bewaar rauw vlees en vis in geschikte recipiënten in de koelkast, zodat het niet in contact komt met of druppelt op andere levensmiddelen.
- WAARSCHUWING: Houd de ventilatieopeningen vrij van obstructies. Dit geldt zowel voor losstaande als ingebouwde modellen.
- WAARSCHUWING: Gebruik geen mechanische apparaten of andere middelen om het ontdooiproces te versnellen, behalve de middelen die door de fabrikant worden aanbevolen.
- WAARSCHUWING: Beschadig het koelcircuit niet.
- WAARSCHUWING: Gebruik geen elektrische apparaten in de bewaarvakken van het apparaat, tenzij dit het type is dat door de fabrikant wordt aanbevolen.
- Gebruik geen waterstralen en stoom om het apparaat te reinigen.
- Reinig het apparaat met een vochtige zachte doek. Gebruik alleen neutrale reinigingsmiddelen. Gebruik geen schuurmiddelen, schuursponsjes, oplosmiddelen of metalen voorwerpen.
- Als het apparaat lange tijd leeg is, schakel het dan uit, ontdooi, reinig en droog het en laat de deur open om te voorkomen dat er schimmel in het apparaat ontstaat.
- Bewaar geen explosieve stoffen zoals spuitbussen met een ontvlambaar drijfgas in dit apparaat.
- Indien het netsnoer beschadigd is, moet het worden vervangen door de fabrikant, een erkende

serviceverlener of vergelijkbaar gekwalificeerde personen om gevaar te voorkomen.

2. VEILIGHEIDSVOORSCHRIFTEN

2.1 Installeren



WAARSCHUWING!

Alleen een erkende installatietechnicus mag het apparaat installeren.

- Verwijder alle verpakkingsmaterialen.
- Installeer en gebruik geen beschadigd apparaat.
- Volg de installatie-instructies die zijn meegeleverd met het apparaat.
- Pas altijd op bij verplaatsing van het apparaat, want het is zwaar. Gebruik altijd veiligheidshandschoenen en gesloten schoeisel.
- Zorg ervoor dat rondom het apparaat de lucht vrij kan circuleren.
- Bij de eerste installatie of na het omdraaien van de deur moet u minstens 4 uur wachten voordat u het apparaat op de stroom aansluit. Dit is om de olie terug te laten stromen in de compressor.
- Trek de stekker uit het stopcontact voordat u handelingen aan het apparaat uitvoert (bijv. het omdraaien van de deur).
- Installeer het apparaat niet in de nabijheid van radiatoren, fornuizen, ovens of kookplaten.
- Stel het apparaat niet bloot aan regen.
- Installeer het apparaat niet als er direct zonlicht is.
- Installeer dit apparaat niet in ruimtes die te vochtig of te koud zijn.
- Als je het apparaat verplaatst, til het dan op aan de voorrand, om krassen op de vloer te voorkomen.

2.2 Aansluiting op het elektriciteitsnet



WAARSCHUWING!

Gevaar voor brand en elektrische schokken.



WAARSCHUWING!

Zorg er bij het plaatsen van het apparaat voor dat het stroomsnoer niet klem zit of wordt beschadigd.



WAARSCHUWING!

Gebruik geen meerwegstekkers en verlengsnoeren.

- Dit apparaat moet worden aangesloten op een geaard stopcontact.
- Zorg ervoor dat de parameters op het vermogensplaatje overeenkomen met elektrische vermogen van de netstroom.
- Gebruik altijd een juist geïnstalleerd schokbestendig stopcontact.
- Zorg dat u de elektrische onderdelen (hoofdstekker, kabel, compressor) niet beschadigt. Neem contact met de erkende servicedienst of een elektricien om de elektrische onderdelen te wijzigen.
- De stroomkabel moet lager blijven dan het niveau van de stopcontact.
- Steek de stekker pas in het stopcontact als de installatie is voltooid. Zorg ervoor dat het netsnoer na installatie bereikbaar is.
- Trek niet aan het netsnoer om het apparaat los te koppelen. Trek altijd aan de stekker.

2.3 Gebruik



WAARSCHUWING!

Gevaar voor letsel, brandwonden of elektrische schokken.



Het apparaat bevat ontvlambaar gas, isobutaan (R600a), een aardgas met een hoge ecologische compatibiliteit. Zorg ervoor dat u het koelcircuit dat isobutaan bevat, niet beschadigt.

- De specificatie van dit apparaat niet wijzigen.
- Zet geen elektrische apparaten (bijv. ijsvormers) in het apparaat, tenzij dit van toepassing is op de fabrikant.
- Als er schade optreedt aan het koelcircuit, zorg er dan voor dat er geen vlammen en ontstekingsbronnen in de kamer aanwezig zijn. Ventileer de kamer.
- Laat geen hete voorwerpen de kunststof onderdelen van het apparaat aanraken.
- Zet geen frisdranken in het vriesvak. Hierdoor ontstaat er druk op de drankverpakking.
- Bewaar geen ontvlambare gassen en vloeistoffen in het apparaat.
- Plaats geen ontvlambare producten of artikelen die vochtig zijn met ontvlambare producten in, bij of op het apparaat.
- Raak de compressor of de condensator niet aan. Ze zijn heet.
- Verwijder of raak geen voorwerpen uit het vriesvak als je handen nat of vochtig zijn.
- Vries voedsel dat ontdooid is niet opnieuw in.
- Bewaar de voedingswaren volgens de instructies op de verpakking.
- Wikkel het voedsel in eender welk contactmateriaal voor voedsel alvorens het in het vriesvak te plaatsen.
- Plaats geen onverpakt voedsel op het apparaat.

2.4 Binnenverlichting



WAARSCHUWING!

Gevaar voor elektrische schokken.

- Dit product bevat een lichtbron van energie-efficiëntieklasse G.
- Met betrekking tot de lamp(en) in dit product en reservelampen die afzonderlijk worden verkocht: Deze lampen zijn bedoeld om bestand te zijn tegen extreme fysieke omstandigheden in huishoudelijke apparaten, zoals temperatuur, trillingen, vochtigheid, of zijn bedoeld om informatie te geven over de operationele status van het apparaat.

Ze zijn niet bedoeld voor gebruik in andere toepassingen en zijn niet geschikt voor verlichting in huishoudelijke ruimten.

2.5 Onderhoud en reiniging



WAARSCHUWING!

Gevaar voor letsel of schade aan het apparaat.

- Schakel het apparaat uit en trek de stekker uit het stopcontact voordat u onderhoudshandelingen verricht.
- Het koelcircuit van dit apparaat bevat koolwaterstoffen. Enkel bevoegde personen mogen de eenheid onderhouden en herladen.
- Controleer regelmatig de afvoer van het apparaat en reinig het indien nodig. Indien de afvoer verstopt is, zal er water op de bodem van het apparaat liggen.

2.6 Service

- Neem contact op met de erkende servicedienst voor reparatie van het apparaat. Gebruik alleen originele reserveonderdelen.
- Houd er rekening mee dat zelfreparatie of niet-professionele reparatie gevolgen kan hebben voor de veiligheid en de garantie kan doen vervallen.
- De volgende reserveonderdelen zullen gedurende 7 jaar nadat het model niet meer verkrijgbaar is verkrijgbaar zijn: thermostaten, temperatuursensoren, printplaten, lichtbronnen, deurgrepen, deurscharnieren, platen en mandjes. Houd er rekening mee dat sommige van deze reserveonderdelen alleen beschikbaar zijn voor professionele reparateurs en dat niet alle reserveonderdelen relevant zijn voor alle modellen.
- Deurpakkingen zijn beschikbaar tot 10 jaar nadat het model is stopgezet.

2.7 Verwijdering



WAARSCHUWING!

Gevaar voor letsel of verstikking.

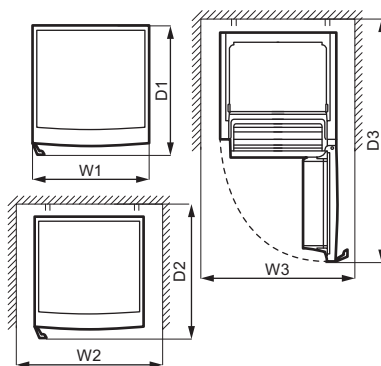
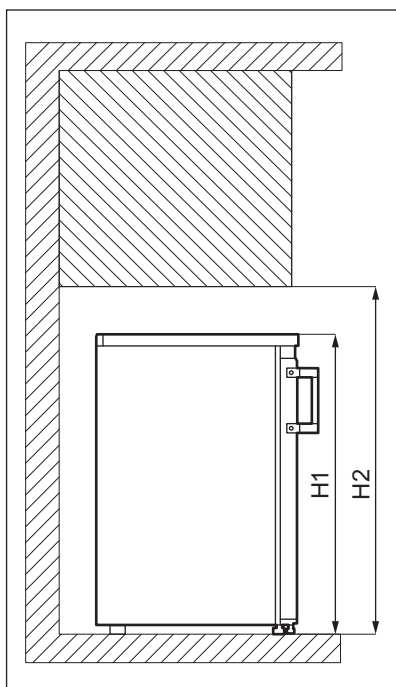
- Haal de stekker uit het stopcontact.
 - Snij het netsnoer van het apparaat af en gooi dit weg.
 - Verwijder de deur om te voorkomen dat kinderen en huisdieren opgesloten raken in het apparaat.
 - Het koelcircuit en de isolatiematerialen van dit apparaat zijn ozonvriendelijk.
- Het isolatieschuim bevat ontvlambare gassen. Neem contact met uw plaatselijke overheid voor informatie m.b.t. correcte afvalverwerking van het apparaat.
 - Veroorzaak geen schade aan het deel van de koolenheid dat zich naast de warmtewisselaar bevindt.

3. MONTAGE



WAARSCHUWING!
Raadpleeg de hoofdstukken
Veiligheid.

3.1 Afmetingen



Totale afmetingen ¹		
H1	mm	845
W1	mm	560
D1	mm	575

¹ de hoogte, breedte en diepte van het apparaat zijn exclusief de handgreep

Benodigde ruimte tijdens gebruik ²		
H2	mm	945

Benodigde ruimte tijdens gebruik ²		
W2	mm	760
D2	mm	690

² de hoogte, breedte en diepte van het apparaat inclusief de handgreep, plus de ruimte die nodig is voor vrije circulatie van de koellucht

Totale benodigde ruimte in gebruik ³		
H2	mm	945
W3	mm	760
D3	mm	1165

³ de hoogte, breedte en diepte van het apparaat inclusief de handgreep, plus de ruimte die nodig is voor vrije circulatie van de koellucht, plus de ruimte die nodig is om de deur te openen tot de minimale hoek waarbij de volledige inhoud kan worden uitgenomen.

3.2 Locatie

Dit apparaat is niet bedoeld om te worden gebruikt als een ingebouwd apparaat.

Wanneer het apparaat op een andere manier dan vrijstaand wordt geïnstalleerd, met inachtneming van de ruimte die nodig is voor de gebruiksmetingen, zal het apparaat correct functioneren, maar het energieverbruik kan licht toenemen.

Installeer het apparaat niet in de buurt van een warmtebron (oven, kachels, radiatoren, fornuizen of kookplaten) of op een plek met direct zonlicht om de beste functionaliteit van het apparaat te garanderen. Zorg ervoor dat lucht vrij kan circuleren rond de achterkant van de kast.

Dit apparaat moet op een droge, goed geventileerde plaats binnenshuis worden geïnstalleerd.

Als het apparaat onder een hangende wandkast wordt geplaatst, moet een minimale afstand tussen de bovenkant van het apparaat en de wandkast

worden aangehouden om optimale prestaties te kunnen garanderen. In het ideale geval dient het apparaat echter niet onder hangende wandkasten worden geplaatst. Met de verstelbare pootjes onder het apparaat zorgt u ervoor dat het apparaat waterpas staat.



LET OP!

Als u het apparaat tegen de wand plaatst, maak dan gebruik van de meegeleverde afstandhouders of houd rekening met de minimumafstand die in de installatie-instructies wordt aangegeven.



LET OP!

Als u het apparaat met de zijkant tegen een wand installeert, raadpleeg dan de installatie-instructies zodat u weet wat de minimale afstand moet zijn tussen de wand en de zijkant van het apparaat waar de deurscharnieren zijn. Dit is om voor voldoende ruimte te zorgen voor het openen van de deur als de interne apparatuur moet worden verwijderd (bijv. bij reiniging).

Dit apparaat is bedoeld voor gebruik bij een omgevingstemperatuur variërend van 10°C tot 43°C.



De juiste werking van het apparaat kan enkel worden gegarandeerd bij het opgegeven temperatuurbereik.



Mocht u vragen hebben over de plek waar u het apparaat moet installeren, neem dan contact op met de leverancier, de klantenservice of het dichtstbijzijnde bevoegde servicecentrum.



Het moet mogelijk zijn om het apparaat van de hoofdstroomtoevoer af te halen. De stekker moet daarom na de installatie gemakkelijk toegankelijk zijn.

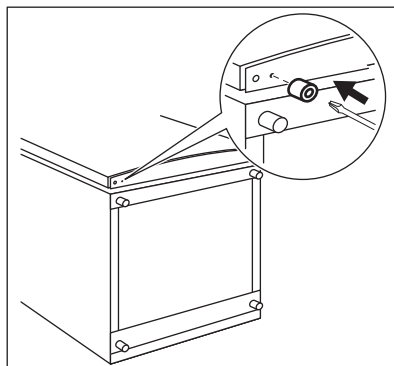
3.3 Elektrische aansluiting

- Zorg er vóór het aansluiten voor dat het voltage en de frequentie op het typeplaatje overeenkomen met de stroomtoevoer in uw huis.
- Dit apparaat moet worden aangesloten op een geaard stopcontact. De netsnoerstekker is voorzien van een contact voor dit doel. Als het stopcontact niet geaard is, sluit het apparaat dan aan op een afzonderlijk aardpunt, in overeenstemming met de geldende regels. Raadpleeg hiervoor een gekwalificeerd elektricien.
- De fabrikant kan niet aansprakelijk gesteld worden als bovenstaande veiligheidsvoorschriften niet opgevolgd worden.
- Dit apparaat voldoet aan de EEG - richtlijnen.

3.4 Rubberen steunpad

Het is niet nodig om bij normaal gebruik deze extra apparatuur die in een zak bij uw apparaat wordt geleverd, te installeren.

Er bestaat echter een risico dat het apparaat instabiel wordt wanneer alle voedingsmiddelen alleen op de deurschappen worden geplaatst. Installeer in dit geval de rubberen steunpad:



1. Kantel het apparaat voorzichtig op een zachte schuimverpakking of soortgelijk materiaal om schade aan de achterkant van het apparaat en de vloer te voorkomen.
2. Zoek een gat in een onderste basisafdekking en plaats een schroef in de rubberen steunpad.
3. Schroef deze met een kruisschroevendraaier op de bodemafdekking.

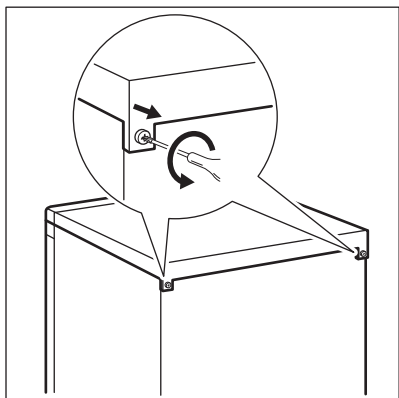
3.5 De deur omkeren



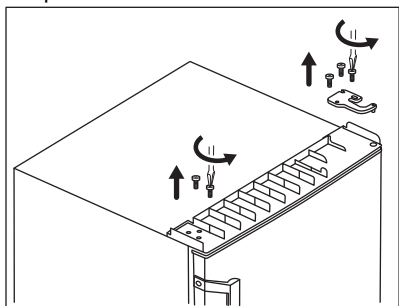
WAARSCHUWING!

Voordat werkzaamheden worden uitgevoerd, moet u zich ervan verzekeren dat de stekker uit het stopcontact is getrokken.

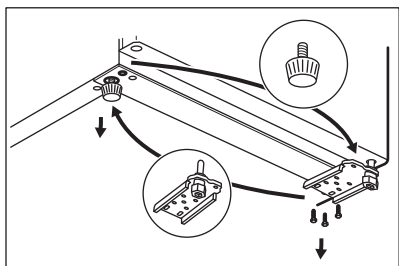
1. Zorg ervoor dat het apparaat rechtop staat.
2. Open de deur en verwijder de deurapparatuur. Raadpleeg het hoofdstuk "Dagelijks gebruik". Sluit de deur.
3. Schroef de schroeven aan de achterkant van de bovenste afdekking los.



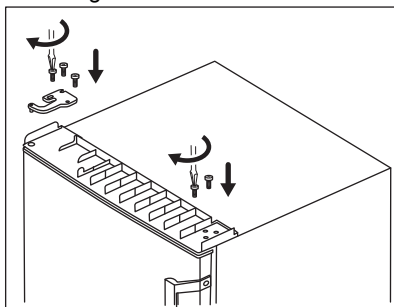
4. Til de bovenste afdekking op en plaats deze op een zacht oppervlak.
5. Draai de 4 schroeven los waarmee het bovenste scharnier is bevestigd. Leg het bovenste scharnier samen met de schroeven op een veilige plek.



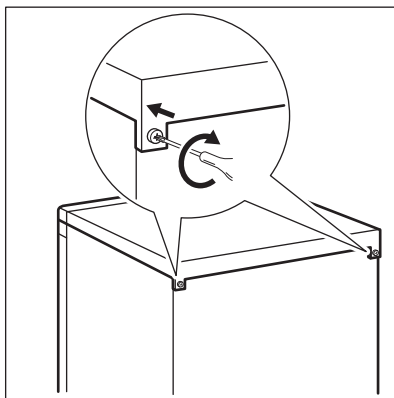
6. Til de deur op en leg deze op een zacht oppervlak.
7. Kantel het apparaat voorzichtig op een zachte schuimverpakking of soortgelijk materiaal om schade aan de achterkant van het apparaat en de vloer te voorkomen.
8. Schroef de schroeven van het onderste scharnier en de verstelbare voeten los.



9. Plaats de pen in het tegenoverliggende gat van het scharnier.
10. Schroef de onderste scharnier aan de andere kant van het apparaat vast.
11. Installeer de rubberen steun aan de zijkant zonder scharnier.
12. Monteer de deur op het onderste scharnier en zorg ervoor dat de scharnierpen in het onderste gat van de deur komt.
13. Monteer het bovenste scharnier aan de tegenoverliggende kant van het apparaat. Plaats de bovenste scharnierpen in het bovenste deurgat. Draai de schroeven vast.



14. Schroef de resterende 2 schroeven aan de bovenzijde van het apparaat zonder scharnier vast.
15. Plaats de bovenste afdekking op het apparaat en draai de schroeven aan de achterkant vast.



Installeer de deurapparatuur.

Wacht minstens 4 uur voordat u het apparaat op de stroomtoevoer aansluit.

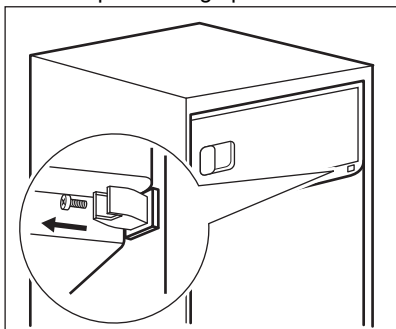
3.6 Omkeren van de deur van het vriesvak



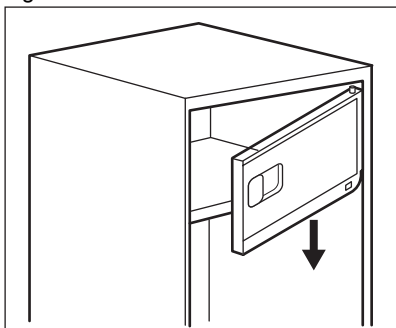
WAARSCHUWING!

Voordat werkzaamheden worden uitgevoerd, moet u zich ervan verzekeren dat de stekker uit het stopcontact is getrokken.

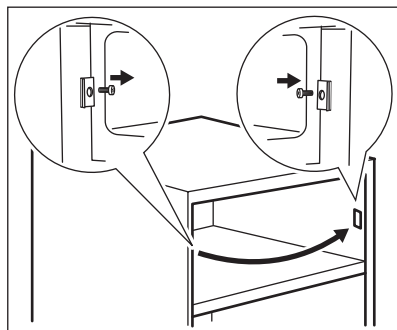
1. Sluit de deur van het vriesvak. Draai de schroef van de installatieknop los. Plaats de installatieknop en de schroef op een veilige plaats.



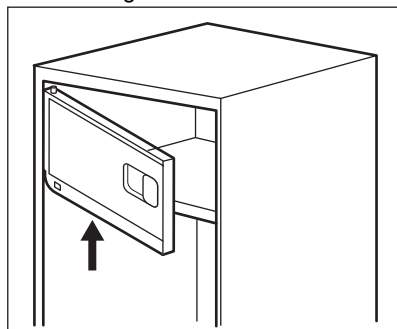
2. Open een deur van het vriesvak lichtjes. Trek de deur van het vriesvak en de dop van de bovenste lager van de deur naar beneden.



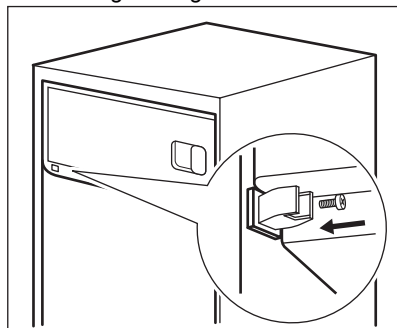
3. Verwijder de installatiegesp en installeer deze aan de tegenoverliggende kant.



4. Draai de deur van het vriesvak 180 graden om. Installeer de dop op de bovenste lager van de deur.



5. Monteer de deur van het vriesvak en sluit deze.
6. Bevestig de installatieknop aan de onderste lager van de deur. Druk op de installatieknop totdat er geen opening is tussen deze en de ruimte en bevestig vervolgens de schroef.

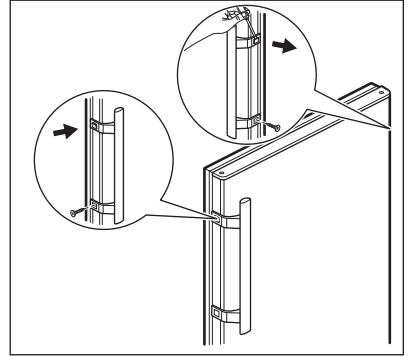


7. Haal de gatdeksels uit een zak en plaats ze in de gaten die na het deurscharnier zijn achtergebleven.

3.7 Installatie van een deurklink

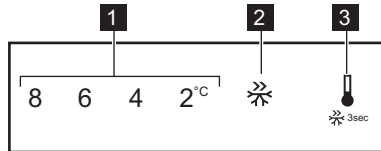
Als er een deurklink apart in een zak zit, kunt u deze als volgt installeren:

1. Verwijder de schroeven uit de gaten aan de zijkant van de deur. Houd of installeer de schroefdeksels aan de zijkant met een deurscharnier.
2. Sluit de gaten van de handgreep aan op de gaten in de deur en schroef de handgreep vast met de eerder verwijderde schroeven.



4. BEDIENING

4.1 Bedieningspaneel



1. Indicatielampje temperatuur
2. Super Freeze -controlelampje

3. Bedieningsknop

4.2 Inschakelen

Steek de stekker in het stopcontact.

4.3 Uitschakelen

Haal de stekker uit het stopcontact om het apparaat uit te schakelen.

4.4 Temperatuurregeling

Om de temperatuur in te stellen, druk je herhaaldelijk op de bedieningsknop totdat je de gewenste temperatuur bereikt.

De aanbevolen standaardtemperatuur is:

- +4°C voor de koelkast,

Het temperatuurbereik kan variëren tussen 2°C en 8°C voor de koelkast.

Houd er bij het instellen rekening mee dat de temperatuur in het apparaat afhankelijk is van:

- de omgevingstemperatuur;
 - hoe vaak de deur wordt geopend;
 - de hoeveelheid voedsel die wordt bewaard;
 - de locatie van het apparaat.
- De temperatuurlampjes tonen de ingestelde temperatuur.



De ingestelde temperatuur wordt binnen 24 uur bereikt. Na een stroomstoring blijft deze opgeslagen.

4.5 Super Freeze-functie

De Super Freeze wordt gebruikt voor het voorvriezen en snel invriezen in volgorde van het vriesvak. Deze functie versnelt het invriezen van vers voedsel en beschermt voedsel dat reeds is geconserveerd tegen ongewenste opwarming.

- i** Activeer om vers voedsel in te vriezen de Super Freeze-functie ten minste 24 uur voordat u het voedsel erin plaatst om het voorvriezen te voltooien.

Om de Super Freeze-functie te activeren, drukt u op de bedieningsknop en houdt u deze 3 seconden ingedrukt. Het Super Freeze-lampje knippert.

Deze functie stopt automatisch na 52 uur.

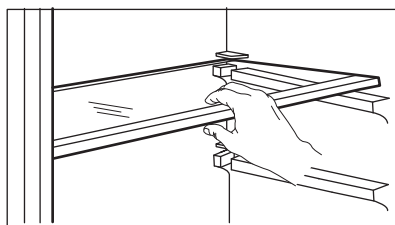
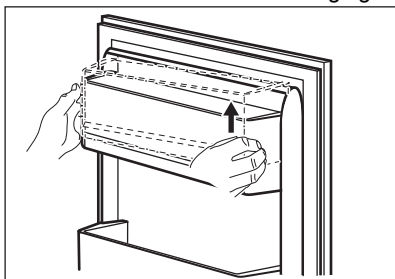
U kunt de Super Freeze-functie deactiveren voordat deze automatisch wordt beëindigd door de bedieningsknop 3 seconden ingedrukt te houden. Het Super Freeze-controlelampje gaat uit.

5. DAGELIJKS GEBRUIK

5.1 Verwijderen en installeren van het deurschap

Het deurschap verwijderen:

1. Houd de linkerkant van het schap vast.
2. Til de rechterkant van het schap op totdat dit loskomt van de bevestiging.



- i** Plaats het glazen legrek niet boven de groentelade om de juiste luchtcirculatie te garanderen.

3. Til de linkerkant van het schap op en verwijder het schap.

Het schap terug op zijn plaats plaatsen:

1. Plaats het schap plat op de deur.
2. Duw tegelijkertijd twee zijden van het schap naar beneden, zodat het schap op beide bevestigingen past.

5.2 Verplaatsbare legrekken

De wanden van het koelvak zijn voorzien van een aantal glij schoenen zodat de legrekken op de gewenste plaats gezet kunnen worden.

5.3 Groentelade

In het onderste deel van het apparaat bevindt zich een speciale lade die geschikt is voor de opslag van groenten en fruit.

5.4 Vers voedsel invriezen

Het vriesvak is geschikt voor het invriezen van vers voedsel en voor het gedurende een lange periode bewaren van ingevroren en diepgevroren voedsel.

Activeer om vers voedsel in te vriezen de functie Super Freeze ten minste 24 uur voordat u het in te vriezen voedsel in het vriesvak legt.

Bewaar het verse voedsel gelijkmatig verdeeld in het vriesvak.

De maximale hoeveelheid voedsel dat kan worden ingevroren zonder ander vers voedsel toe te voegen, gedurende 24 uur, staat aangegeven op het typeplaatje (een label dat zich aan de binnenkant van het apparaat bevindt).

5.5 Het bewaren van ingevroren voedsel

Als u het apparaat voor het eerst of na een periode waarin het niet is gebruikt inschakelt, dient u voordat u de producten in het vak legt het apparaat minstens 3 uur te laten werken met de Super Freeze-functie ingeschakeld.

Bewaar het voedsel op minstens 15 mm afstand van de deur.



LET OP!

Bij onbedoelde ontdooiing door bijvoorbeeld stroomuitval, waarbij de stroom langer is uitgeschakeld dan de waarde die op het typeplaatje staat onder 'tijdsduur', moet het ontdoode voedsel snel worden geconsumeerd of onmiddellijk worden bereid, vervolgens afgekoeld en daarna opnieuw worden ingevroren.

5.6 Ontdooien

Diepgevroren of ingevroren voedsel kan voor gebruik in het koelvak of op kamertemperatuur worden ontdooid, afhankelijk van de hoeveelheid tijd die hiervoor nodig is.

Kleine etenswaren kunnen zelfs rechtstreeks vanuit de vriezer gebruikt worden om mee te koken: in dit geval duurt het koken langer.

5.7 Ijsblokjesvorm

Dit apparaat is uitgerust met een of meer ijsblokjesvormen voor het maken van ijsblokjes.



Gebruik geen metalen instrumenten om de ijsblokjesvormen uit de vriezer te halen.

1. Vul de ijsblokjesvormen met water.
2. Zet ze in het vriesvak.

6. AANWIJZINGEN EN TIPS

6.1 Tips voor energiebesparing

- Koelkast: Het meest efficiënte energiegebruik is verzekerd in de configuratie waarbij de lades zich in het onderste deel van het apparaat bevinden en de rekken gelijkmatig verdeeld zijn. De positie van de deurbakken heeft geen invloed op het energieverbruik.
- Open de deur niet te vaak of laat deze niet langer open staan dan noodzakelijk.
- Koelkast: Stel de temperatuur niet te hoog in om energie te besparen, tenzij dit nodig is vanwege het soort voedsel.
- Als de omgevingstemperatuur hoog is, de temperatuurregeling op een lage temperatuur staat en het apparaat volledig gevuld is, kan de compressor continu aanstaan waardoor er ijs op de verdamper ontstaat. Stel in dit geval de

temperatuurregeling in op een hogere temperatuur, om automatisch ontdooien mogelijk te maken en zo energie te besparen.

- Zorg voor een goede ventilatie. Dek de ventilatieroosters of -gaten niet af.

6.2 Tips voor het invriezen

- Activeer de Super Freeze-functie ten minste 24 uur voordat u het voedsel in het vriesvak legt.
- Vóór het invriezen verpakken en verzegelen van vers voedsel in: aluminiumfolie, plastic folie of zakken, luchtdichte containers met deksel.
- Verdeel voor efficiënter invriezen en ontdooien het voedsel in kleine porties.
- Het wordt aanbevolen om etiketten en datums op al uw diepvriesproducten te plakken. Dit zal helpen voedingsmiddelen te identificeren en te weten wanneer ze moeten worden gebruikt voordat ze bederven.

- Het voedsel moet vers zijn wanneer het wordt ingevroren om een goede kwaliteit te behouden. Vooral groenten en fruit moeten na de oogst worden ingevroren om al hun voedingsstoffen te behouden.
- Flessen of blikken met vloeistoffen niet invriezen, in het bijzonder dranken die kooldioxide bevatten - ze kunnen exploderen tijdens het invriezen.
- Plaats geen warm voedsel in het koelvak. Koel het af bij kamertemperatuur voordat u het in het vak plaatst.
- Om te voorkomen dat de temperatuur van al ingevroren voedsel toeneemt, dient u vers voedsel hier niet direct naast te plaatsen. Plaats voedsel op kamertemperatuur in het deel van het vriesvak waar geen bevroren voedsel is.
- Ijsblokjes, ingevroren water of waterijsjes niet meteen nadat ze uit de vriezer zijn gehaald opeten. Gevaar voor bevroering.
- Ontdooid voedsel niet opnieuw invriezen. Als het voedsel ontdooid is, kook het dan, koel het af en vries het dan in.

6.3 Tips voor het bewaren van ingevroren voedsel

- Het vriesvak is het vak gemarkeerd met .
- Een hogere temperatuurinstelling in het apparaat kan leiden tot een kortere houdbaarheid.

- Het hele vriesvak is geschikt voor de opslag van diepvriesproducten.
- Laat voldoende ruimte rond het voedsel om de lucht vrij te laten circuleren.
- Raadpleeg voor adequate opslag het etiket van de voedselverpakking om de houdbaarheid van voedsel te bekijken.
- Het is belangrijk om het voedsel zodanig in te pakken dat er geen water, vocht of condens bij kan komen.

6.4 Winkeltips

Na het boodschappen doen:

- Zorg ervoor dat de verpakking niet beschadigd is - het voedsel kan bedorven zijn. Als de verpakking gezwollen of nat is, is deze mogelijk niet in de optimale omstandigheden opgeslagen en is het ontdooien mogelijk al begonnen.
- Om het ontdooiproces te beperken, koopt u diepvriesproducten aan het einde van uw boodschappen en vervoert u ze in een thermische en geïsoleerde koeltas.
- Plaats de diepvriesproducten onmiddellijk na terugkomst uit de winkel in de vriezer.
- Als voedsel zelfs gedeeltelijk ontdooid is, mag u het niet opnieuw invriezen. Consumeer het zo snel mogelijk.
- Respecteer de vervaldatum en de bewaarinformatie op de verpakking.

6.5 Houdbaarheid voor vriescompartiment

Soort voedsel	Houdbaarheid (maanden)
Brood	3
Fruit (met uitzondering van citrusvruchten)	6 - 12
Groenten	8 - 10
Restjes zonder vlees	1 - 2
Zuivelproducten:	


Soort voedsel	Houdbaarheid (maanden)
Boter	6 - 9
Zachte kaas (zoals mozzarella)	3 - 4
Harde kaas (zoals Parmezaanse kaas, cheddar)	6
Vis/Zeevruchten:	
Vette vis (zoals zalm, makreel)	2 - 3
Magere vis (zoals kabeljauw, bot)	4 - 6
Garnalen	12
Gepelde mosselen en mosselen	3 - 4
Gekookte vis	1 - 2
Vlees:	
Gevogelte	9 - 12
Rundvlees	6 - 12
Varkensvlees	4 - 6
Lamsvlees	6 - 9
Worst	1 - 2
Ham	1 - 2
Restjes met vlees	2 - 3

6.6 Tips voor het koelen van vers voedsel

- Een goede temperatuurinstelling die de conservering van vers voedsel garandeert is een temperatuur lager dan of gelijk aan +4°C. Een hogere temperatuurinstelling in het apparaat kan leiden tot een kortere houdbaarheid van voedsel.
- Bedek het voedsel met een verpakking om de versheid en het aroma te behouden.
- Gebruik altijd gesloten containers voor vloeistoffen en voor voedsel, om smaken of geuren in het vak te voorkomen.
- Om kruisbesmetting tussen gekookt en rauw voedsel te voorkomen, bedekt u het gekookte voedsel en scheidt u het van het rauwe.
- Het wordt aanbevolen om het voedsel in de koelkast te ontdooien.
- Plaats geen warm voedsel in het apparaat. Zorg ervoor dat het is afgekoeld bij kamertemperatuur voordat u het in het apparaat plaatst.
- Om voedselverspilling te voorkomen moet de nieuwe voorraad voedsel

altijd achter de oude worden geplaatst.

6.7 Tips voor het koelen van voedsel

- Het vak voor vers voedsel is het vak met de markering (op het typeplaatje) met .
- Groente en fruit: grondig reinigen (het zand verwijderen) en in een speciale lade (groentelade) bewaren.
- Het is raadzaam om exotische vruchten zoals bananen, mango's, papaja's, etc. niet in de koelkast te bewaren.
- Groenten zoals tomaten, aardappelen, uien en knoflook mogen niet in de koelkast worden bewaard.
- Boter en kaas: in een luchtdicht bakje leggen of in aluminiumfolie of plastic zakjes wikkelen, om zoveel mogelijk lucht uit te sluiten.
- Flessen: afsluiten met een dop en op de flessenplank van de deur plaatsen of (indien beschikbaar) in het flessenrek.
- Raadpleeg altijd de houdbaarheidsdatum van de

producten, om te weten hoelang ze bewaard kunnen worden.

7. ONDERHOUD EN REINIGING



WAARSCHUWING!

Raadpleeg de hoofdstukken Veiligheid.

7.1 Het reinigen van de binnenkant

Voordat u het apparaat voor de eerste keer gebruikt, moet u de binnenkant en de interne accessoires wassen met lauwwarm water en een beetje neutrale zeep om de typische geur van een nieuw product te verwijderen. Daarna moet u het grondig drogen.



LET OP!

Gebruik geen reinigingsmiddelen, schuurpoeders, chloor of reinigers op oliebasis. Deze beschadigen de afwerking.



LET OP!

De accessoires en onderdelen van het apparaat zijn niet vaatwasserbestendig.

7.2 Periodieke reiniging

De apparatuur moet regelmatig worden gereinigd:

1. Reinig de binnenkant en de accessoires met lauwwarm water en een beetje neutrale zeep.
2. Controleer de afdichtingen regelmatig en wrijf ze schoon om u ervan te verzekeren dat ze schoon en vrij van resten zijn.
3. Spoel en droog grondig.

7.3 Ontdooien van de koelkast

Het koelvak wordt automatisch ontdooid.

7.4 Ontdooien van de vriezer



LET OP!

Gebruik nooit scherpe metalen hulpmiddelen om rijp van de verdamper af te schrapen, omdat u deze hiermee zou kunnen beschadigen. Gebruik geen mechanische of andere middelen om het ontdooiproces te versnellen, behalve middelen die door de fabrikant zijn aanbevolen.



Stel ongeveer 12 uur voordat je gaat ontdooien een lagere temperatuur in om voldoende koudereserve op te bouwen in geval van mogelijke onderbrekingen tijdens de werking.

Ontdooi het vriesvak wanneer de rijplaag een dikte van ongeveer 3-5 mm bereikt heeft.

Om het vriesvak te ontdooien:

1. Trek de stekker uit het stopcontact of schakel het apparaat uit.
2. Verwijder al het opgeslagen voedsel, wikkel het in verschillende lagen krantenpapier en leg het op een koele plek.



LET OP!

Een temperatuurstijging tijdens het ontdooien van de ingevroren levensmiddelen kan de veilige bewaartijd verkorten. Raak bevroren levensmiddelen niet met natte handen aan. Uw handen kunnen dan aan het voedsel vastvriezen.

3. Verwijder de ijsbak.
4. Laat de deur open staan. Bescherm de vloer tegen het dooiwater met bijv. een doek of een platte opvangbak.

5. Om het ontdooiproces te versnellen, kunt u een pan met warm water in het vriesvak plaatsen. Verwijder daarnaast stukken ijs die loskomen voordat het ontdooien voltooid is.
6. Maak de binnenkant grondig droog na afloop van het ontdooien.
7. Zet het apparaat aan en sluit de deur.
8. Zet de temperatuurknop op de maximale koude en laat het apparaat drie uur in deze instelling werken.

Plaats het eten pas na deze tijd terug in het vriesvak.

gedurende lange periodes niet gebruikt wordt:

1. Koppel het apparaat los van de stroomtoevoer.
2. Verwijder alle etenswaren.
3. Ontdooi het apparaat.
4. Reinig het apparaat en alle accessoires.
5. Laat de deuren open staan om onaangename luchtjes te voorkomen.

7.5 Periodes dat het apparaat niet gebruikt wordt

Neem de volgende voorzorgsmaatregelen als het apparaat

8. PROBLEEMOPLOSSING



WAARSCHUWING!

Raadpleeg de hoofdstukken Veiligheid.

8.1 Wat te doen als...

Probleem	Mogelijke oorzaak	Oplossing
Het apparaat werkt niet.	Het apparaat werd uitgeschakeld.	Schakel het apparaat in.
	De stekker zit niet goed in het stopcontact.	Steek de stekker goed in het stopcontact.
	Er staat geen spanning op het stopcontact.	Sluit het apparaat aan op een ander stopcontact. Neem contact op met een erkend elektrotechnisch installateur.
Het apparaat is lawaaiig.	Het apparaat staat niet stabiel.	Controleer of het apparaat stabiel staat.
De compressor werkt voortdurend.	De temperatuur is verkeerd ingesteld.	Zie het hoofdstuk 'Bediening'.
	Er werden veel voedingsproducten in een keer opgeborgen.	Wacht een paar uur en controleer dan de temperatuur opnieuw.

Probleem	Mogelijke oorzaak	Oplossing
	De temperatuur in de ruimte is te hoog.	Zie 'Installeren'.
	De temperatuur van de voedingsproducten in het apparaat was te hoog.	Laat voedingsproducten afkoelen tot kamertemperatuur voordat je ze opbergt.
	De deur is niet goed gesloten.	Zie de sectie 'De deur sluiten'.
	De Super Freeze-functie is ingeschakeld.	Zie de rubriek over 'Super Freeze-functie'.
De compressor start niet onmiddellijk na het drukken op de 'Super Freeze', of na het veranderen van de temperatuur.	De compressor start niet direct.	Dit is normaal en geen storing.
De deur is niet goed gemonteerd of dekt het ventilatierooster af.	Het apparaat staat niet waterpas.	Raadpleeg de montage-instructies.
Deur gaat moeilijk open.	Je probeerde de deur direct nadat je die sloot opnieuw te openen.	Wacht even met de deur openen nadat je die hebt gesloten.
De verlichting werkt niet.	De stand-bystand van de verlichting is ingeschakeld.	Sluit en open de deur.
	De lamp is defect.	Neem contact op met de dichtstbijzijnde klantenservice.
Er is te veel bevroren rijp en ijs.	De deur is niet goed gesloten.	Zie de sectie 'De deur sluiten'.
	Het deurrubber is vervormd of vuil.	Zie de sectie 'De deur sluiten'.
	De voedingsproducten is niet goed verpakt.	Verpak de voedingsproducten beter.
	De temperatuur is verkeerd ingesteld.	Zie het hoofdstuk 'Bediening'.
	Apparaat is volledig geladen en is ingesteld op de laagste temperatuur.	Stel een hogere temperatuur in. Zie het hoofdstuk 'Bediening'.
	De ingestelde temperatuur in het apparaat is te laag en de omgevingstemperatuur is te hoog.	Stel een hogere temperatuur in. Zie het hoofdstuk 'Bediening'.

Probleem	Mogelijke oorzaak	Oplossing
Er stroomt water over de achterwand van de koelkast.	Tijdens automatisch ontdooien smelt rijp op de achterwand.	Dit is correct. Droog het water af met een zachte doek.
Er condenseert teveel water op de achterwand van de koelkast.	De deur werd te vaak geopend.	Open de deur alleen als het nodig is.
	De deur is niet volledig gesloten.	Zorg ervoor dat de deur volledig gesloten is.
	Het bewaarde voedsel was niet ingepakt.	Verpak voedsel in geschikt materiaal voordat je het in het apparaat plaatst.
Er stroomt water in de koelkast.	Opgeborgen voedingsproducten voorkomen dat het water in de wateropvangbak loopt.	Zorg ervoor dat voedingsproducten de achterwand niet raken.
	De waterafvoer is verstopt.	Reinig de waterafvoer.
Er stroomt water op de vloer.	De smeltwaterafvoer is niet aangesloten op de verdamperschaal boven de compressor.	Sluit de smeltwaterafvoer aan op de verdamperschaal.
De temperatuur kan niet worden ingesteld.	De Super Freeze-functie is ingeschakeld.	Schakel de Super Freeze-functie handmatig uit of wacht tot de functie automatisch uitschakelt om de temperatuur in te stellen. Zie de rubriek over 'Super Freeze-functie'.
De temperatuur in het apparaat is te laag/te hoog.	De temperatuur is niet correct ingesteld.	Stel een hogere/lagere temperatuur in.
	De deur is niet goed gesloten.	Zie de sectie 'De deur sluiten'.
	De temperatuur van de voedingsproducten is te hoog.	Laat de voedingsproducten afkoelen tot kamertemperatuur voordat je ze opbergt.
	Er worden veel voedingsproducten in een keer opgeborgen.	Berg minder voedingsproducten in een keer op.
	De dikte van de rijp is groter dan 4 - 5 mm.	Ontdooi het apparaat.
	De deur werd vaak geopend.	Open de deur alleen als dat nodig is.

Probleem	Mogelijke oorzaak	Oplossing
	De Super Freeze-functie is ingeschakeld.	Zie de rubriek over 'Super Freeze-functie'.

i Bel, wanneer het advies niet tot resultaten leidt, de dichtstbijzijnde servicedienst voor dit merk.

8.2 Het lampje vervangen

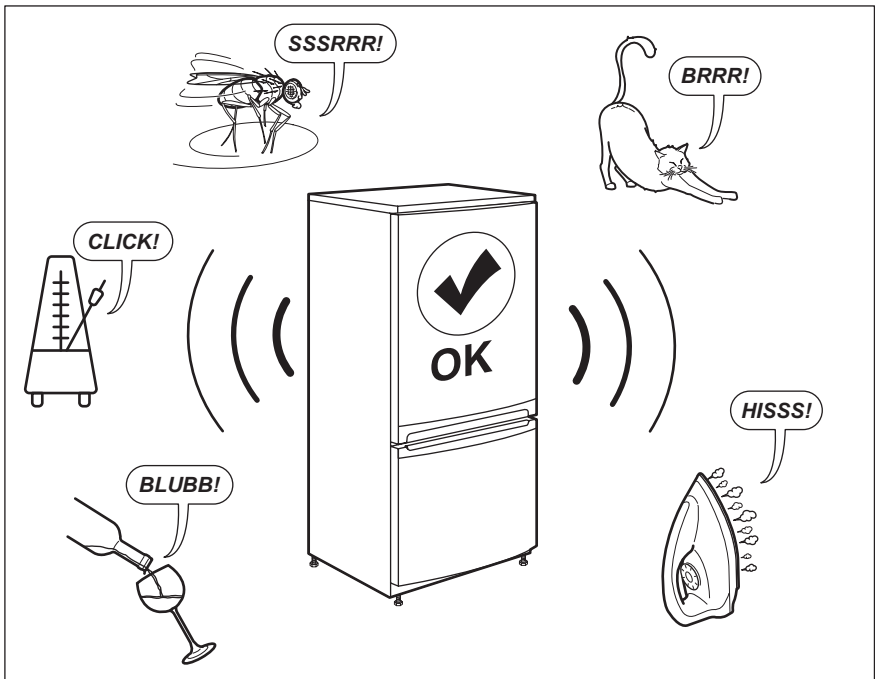
Het apparaat is uitgerust met een ledbinnenlampje dat een lange levensduur heeft.

Alleen een onderhoudsmonteur mag de verlichting vervangen. Neem contact op met de klantenservice.

8.3 De deur sluiten

1. Maak de afdichtingen van de deur schoon.
2. Stel de deur, indien nodig, af. Raadpleeg het hoofdstuk "Installatie".
3. Vervang, indien nodig, de defecte deurafdichtingen. Neem contact op met een erkend servicecentrum.

9. GELUIDEN



10. TECHNISCHE GEGEVENS

De technische gegevens staan op het typeplaatje aan de binnenkant van het apparaat en op het energielabel.

De QR-code op het energielabel dat bij het apparaat wordt geleverd, biedt een internetkoppeling naar de informatie gerelateerd aan de prestaties van het apparaat in de EU-EPREL-database. Bewaar het energielabel ter referentie samen met de gebruikershandleiding en alle andere documenten die bij dit apparaat worden geleverd.

Het is ook mogelijk om dezelfde informatie in EPREL te vinden via de koppeling <https://eprel.ec.europa.eu> en de modelnaam en het productnummer die u vindt op het typeplaatje van het apparaat.


Zie de koppeling www.theenergylabel.eu voor gedetailleerde informatie over het energielabel.

11. INFORMATIE VOOR TESTINSTITUTEN

De installatie en voorbereiding van het toestel voor elke EcoDesign-verificatie moet in overeenstemming zijn met EN 62552. De ventilatievoorschriften, de afmetingen van de uitsparingen en de minimale open afstanden aan de

achterzijde moeten voldoen aan de voorschriften van deze gebruikershandleiding in hoofdstuk 3. Neem contact op met de fabrikant voor verdere informatie, inclusief laadplannen.

12. MILIEUBESCHERMING

Recycleer de materialen met het symbool . Gooi de verpakking in een geschikte afvalcontainer om het te recyclen. Bescherm het milieu en de volksgezondheid en recycleer op een correcte manier het afval van elektrische en elektronische apparaten. Gooi

apparaten gemarkeerd met het symbool  niet weg met het huishoudelijk afval. Breng het product naar het milieustation bij u in de buurt of neem contact op met de gemeente.

TABLE DES MATIÈRES

1. INFORMATIONS DE SÉCURITÉ.....	23
2. CONSIGNES DE SÉCURITÉ.....	26
3. INSTALLATION.....	28
4. FONCTIONNEMENT.....	33
5. UTILISATION QUOTIDIENNE.....	34
6. CONSEILS.....	36
7. ENTRETIEN ET NETTOYAGE.....	38
8. DÉPANNAGE.....	40
9. BRUITS.....	43
10. DONNÉES TECHNIQUES.....	43
11. INFORMATIONS POUR LES LABORATOIRES D'ESSAIS.....	43
12. EN MATIÈRE DE PROTECTION DE L'ENVIRONNEMENT.....	44

POUR DES RÉSULTATS PARFAITS

Merci d'avoir choisi ce produit AEG. Nous l'avons conçu pour qu'il vous offre des performances irréprochables pendant de nombreuses années, en intégrant des technologies innovantes vous simplifiant la vie – fonctions que vous ne trouverez peut-être pas sur des appareils ordinaires. Veuillez prendre quelques instants pour lire cette notice afin d'utiliser au mieux votre appareil.

Consultez notre site pour :



Obtenir des conseils d'utilisation, des brochures, un dépanneur, des informations sur le service et les réparations :

www.aeg.com/support



Enregistrer votre produit pour un meilleur service :

www.registreaeg.com



Acheter des accessoires, consommables et pièces de rechange d'origine pour votre appareil :

www.aeg.com/shop

SERVICE ET ASSISTANCE À LA CLIENTÈLE

N'utilisez que des pièces de rechange d'origine.

Avant de contacter notre centre de service agréé, assurez-vous de disposer des informations suivantes : Modèle, PNC, numéro de série.

Ces informations figurent sur la plaque signalétique.

 Avertissement/Consignes de sécurité

 Informations générales et conseils

 Informations environnementales

Sous réserve de modifications.

1. INFORMATIONS DE SÉCURITÉ

Avant d'installer et d'utiliser cet appareil, lisez soigneusement les instructions fournies. Le fabricant ne

pourra être tenu pour responsable des blessures et dégâts résultant d'une mauvaise installation ou utilisation. Conservez toujours les instructions dans un lieu sûr et accessible pour vous y référer ultérieurement.

1.1 Sécurité des enfants et des personnes vulnérables

- Cet appareil peut être utilisé par des enfants âgés d'au moins 8 ans et par des personnes ayant des capacités physiques, sensorielles ou mentales réduites ou dénuées d'expérience ou de connaissance, s'ils sont correctement surveillés ou si des instructions relatives à l'utilisation de l'appareil en toute sécurité leur ont été données et s'ils comprennent les risques encourus.
- Les enfants de 3 à 8 ans peuvent charger et décharger l'appareil à condition qu'ils aient reçu des instructions appropriées.
- Cet appareil peut être utilisé par des personnes souffrant de handicaps très importants et complexes à condition qu'elles aient reçu des instructions appropriées.
- Les enfants de moins de 3 ans doivent être tenus à l'écart de l'appareil, à moins d'être surveillés en permanence.
- Veillez à ce que les enfants ne jouent pas avec l'appareil.
- Le nettoyage et l'entretien par l'utilisateur ne doivent pas être effectués par des enfants sans surveillance.
- Ne laissez pas les emballages à la portée des enfants et jetez-les convenablement.

1.2 Sécurité générale

- Cet appareil est uniquement destiné à la conservation des aliments et des boissons.
- Cet appareil est conçu pour un usage domestique unique, dans un environnement intérieur.

- Cet appareil peut être utilisé dans les bureaux, les chambres d'hôtel, les chambres d'hôtes, les maisons d'hôtes de ferme et d'autres hébergements similaires lorsque cette utilisation ne dépasse pas le niveau (moyen) de l'utilisation domestique.
- Pour éviter la contamination des aliments, respectez les instructions suivantes :
 - n'ouvrez pas la porte pendant de longues durées ;
 - nettoyez régulièrement les surfaces pouvant être en contact avec les aliments et les systèmes d'évacuation accessibles ;
 - conservez la viande et le poisson crus dans des récipients appropriés dans le réfrigérateur, afin qu'ils ne soient pas en contact ou ne coulent pas sur d'autres aliments.
- **AVERTISSEMENT** : Veillez à ce que les orifices de ventilation situés dans l'enceinte de l'appareil ou la structure intégrée ne soient pas obstrués.
- **AVERTISSEMENT** : N'utilisez aucun dispositif mécanique ou autre pour accélérer le processus de dégivrage, outre ceux recommandés par le fabricant.
- **AVERTISSEMENT** : Veillez à ne pas endommager le circuit réfrigérant.
- **AVERTISSEMENT** : N'utilisez pas d'appareils électriques à l'intérieur des compartiments de conservation des aliments de l'appareil, sauf s'ils sont du type recommandé par le fabricant.
- Ne pulvérisez pas d'eau ni de vapeur pour nettoyer l'appareil.
- Nettoyez l'appareil avec un chiffon doux et humide. Utilisez uniquement des produits de lavage neutres. N'utilisez pas de produits abrasifs, de tampons à récurer, de solvants ou d'objets métalliques.
- Si l'appareil est vide pendant une longue durée, éteignez-le, dégivrez-le, nettoyez-le, séchez-le et laissez la porte ouverte pour empêcher le développement de moisissure dans l'appareil.

- Ne conservez aucune substance explosive dans cet appareil, comme des aérosols contenant un produit inflammable.
- Si le câble d'alimentation est endommagé, il doit être remplacé par le fabricant, son service après-vente ou par un professionnel qualifié afin d'éviter un danger.

2. CONSIGNES DE SÉCURITÉ

2.1 Installation



AVERTISSEMENT!

L'appareil doit être installé uniquement par un professionnel qualifié.

- Retirez l'intégralité de l'emballage.
- N'installez pas et ne branchez pas un appareil endommagé.
- Suivez scrupuleusement les instructions d'installation fournies avec l'appareil.
- Soyez toujours vigilants lorsque vous déplacez l'appareil car il est lourd. Utilisez toujours des gants de sécurité et des chaussures fermées.
- Assurez-vous que l'air puisse circuler autour de l'appareil.
- Lors de la première installation ou après avoir inversé la porte, attendez au moins 4 heures avant de brancher l'appareil sur le secteur. Cela permet à l'huile de refroidir dans le compresseur.
- Avant toute opération sur l'appareil (par ex. inversion de la porte), débranchez la fiche de la prise de courant.
- N'installez pas l'appareil à proximité d'un radiateur, d'une cuisinière, d'un four ou d'une table de cuisson.
- N'exposez pas l'appareil à la pluie.
- N'installez pas l'appareil dans un endroit exposé à la lumière directe du soleil.
- N'installez pas l'appareil dans une pièce trop humide ou trop froide.
- Lorsque vous déplacez l'appareil, veillez à le soulever par l'avant pour éviter d'érafler le sol.

2.2 Branchement électrique



AVERTISSEMENT!

Risque d'incendie ou d'électrocution.



AVERTISSEMENT!

Lorsque vous installez l'appareil, assurez-vous que le câble d'alimentation n'est pas coincé ou endommagé.



AVERTISSEMENT!

N'utilisez pas d'adaptateurs multiprises ni de rallonges.

- L'appareil doit être relié à la terre.
- Assurez-vous que les paramètres figurant sur la plaque signalétique correspondent aux données électriques nominale de l'alimentation secteur.
- Utilisez toujours une prise de courant de sécurité correctement installée.
- Veillez à ne pas endommager les composants électriques tels que la fiche secteur, le câble d'alimentation ou le compresseur. Contactez le service après-vente agréé ou un électricien pour changer les composants électriques.
- Le câble d'alimentation doit rester en dessous du niveau de la fiche secteur.
- Ne branchez la fiche secteur dans la prise secteur qu'à la fin de l'installation. Assurez-vous que la prise secteur est accessible après l'installation.
- Ne tirez pas sur le câble secteur pour débrancher l'appareil. Tirez toujours sur la fiche de la prise secteur.

2.3 Utilisation



AVERTISSEMENT!

Risque de blessures, de brûlures, d'électrocution ou d'incendie.



L'appareil contient un gaz inflammable, l'isobutane (R600a), un gaz naturel ayant un niveau élevé de compatibilité environnementale. Veillez à ne pas endommager le circuit frigorifique contenant de l'isobutane.

- Ne modifiez pas les spécifications de cet appareil.
- Ne placez aucun appareil électrique (comme par exemple, une sorbetière) dans l'appareil si cela n'est pas autorisé par le fabricant.
- Si le circuit frigorifique est endommagé, assurez-vous de l'absence de flammes et de sources d'ignition dans la pièce. Aérez la pièce.
- Évitez tout contact d'éléments chauds avec les parties en plastique de l'appareil.
- Ne placez jamais de boissons gazeuses dans le congélateur. Cela engendrerait une pression sur le récipient de la boisson.
- Ne stockez jamais de gaz ou de liquide inflammable dans l'appareil.
- Ne placez pas de produits inflammables ou d'éléments imbibés de produits inflammables à l'intérieur, à proximité ou au-dessus de l'appareil.
- Ne touchez ni le compresseur, ni le condenseur. Ils sont chauds.
- Ne retirez pas et ne touchez pas les éléments du compartiment congélateur avec les mains mouillées.
- Ne recongelez jamais un aliment qui a été décongelé.
- Respectez les instructions de stockage figurant sur l'emballage des aliments surgelés.
- Emballez les aliments dans un emballage adapté au contact avec des aliments avant de les placer dans le compartiment congélateur.
- Ne placez pas d'aliments déballés sur l'appareil.

2.4 Éclairage interne



AVERTISSEMENT!

Risque d'électrocution !

- Ce produit contient une source lumineuse de classe d'efficacité énergétique G.
- Concernant la/les lampe(s) à l'intérieur de ce produit et les lampes de rechange vendues séparément : Ces lampes sont conçues pour résister à des conditions physiques extrêmes dans les appareils électroménagers, telles que la température, les vibrations, l'humidité, ou sont conçues pour signaler des informations sur le statut opérationnel de l'appareil. Elles ne sont pas destinées à être utilisées dans d'autres applications et ne conviennent pas à l'éclairage des pièces d'un logement.

2.5 Entretien et nettoyage



AVERTISSEMENT!

Risque de blessure corporelle ou de dommages matériels.

- Avant toute opération d'entretien, éteignez l'appareil et débranchez la fiche de la prise secteur.
- Cet appareil contient des hydrocarbures dans son circuit de réfrigération. L'entretien et la recharge du circuit de réfrigération doivent être effectués par un professionnel qualifié.
- Examinez régulièrement l'écoulement de l'appareil et si nécessaire, nettoyez-le. Si l'orifice est bouché, l'eau provenant du dégivrage s'écoulera en bas de l'appareil.

2.6 Service

- Pour réparer l'appareil, contactez le service après-vente agréé. Utilisez uniquement des pièces de rechange d'origine.
- Veuillez noter qu'une autoréparation ou une réparation non professionnelle peuvent avoir des conséquences sur la sécurité et annuler la garantie.

- Les pièces détachées suivantes seront disponibles pendant 7 ans après l'arrêt du modèle : thermostats, capteurs de température, cartes circuits imprimées, sources lumineuses, poignées de portes, charnières de portes, plaques et balconnets. Veuillez noter que certaines de ces pièces détachées ne sont disponibles qu'auprès de réparateurs professionnels et que toutes les pièces détachées ne sont pas adaptées à tous les modèles.
- Les joints de portes seront disponibles pendant 10 ans après l'arrêt du modèle.
- Débranchez l'appareil de l'alimentation électrique.
- Coupez le câble d'alimentation et mettez-le au rebut.
- Retirez la porte pour empêcher les enfants et les animaux de s'enfermer dans l'appareil.
- Le circuit frigorifique et les matériaux d'isolation de cet appareil préservent la couche d'ozone.
- La mousse isolante contient un gaz inflammable. Contactez votre service municipal pour obtenir des informations sur la marche à suivre pour mettre l'appareil au rebut.
- N'endommagez pas la partie du circuit de réfrigération située à proximité du condenseur thermique.

2.7 Mise au rebut



AVERTISSEMENT!

Risque de blessure ou d'asphyxie.

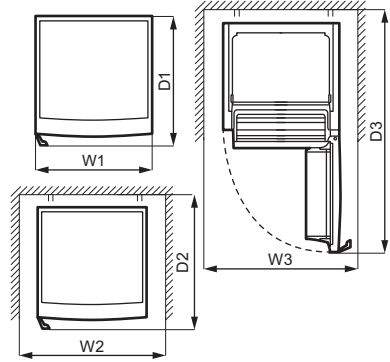
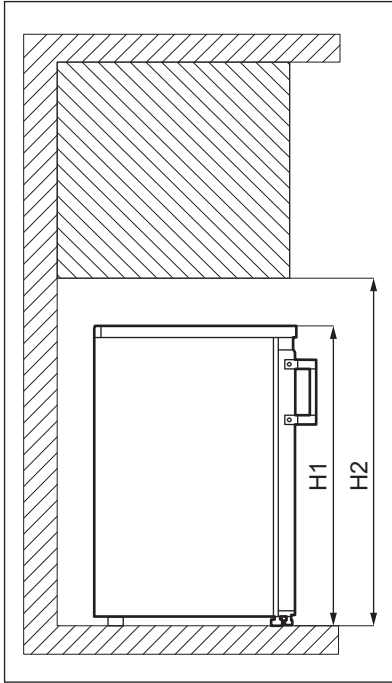
3. INSTALLATION



AVERTISSEMENT!

Reportez-vous aux chapitres concernant la sécurité.

3.1 Dimensions



Dimensions hors-tout ¹		
H1	mm	845
W1	mm	560
D1	mm	575

¹ hauteur, largeur et profondeur de l'appareil sans la poignée

Espace requis en service ²		
H2	mm	945
W2	mm	760
D2	mm	690

² hauteur, largeur et profondeur de l'appareil avec la poignée, plus l'espace nécessaire pour la libre circulation de l'air de refroidissement

Espace total requis en service ³		
H2	mm	945
W3	mm	760
D3	mm	1165

³ hauteur, largeur et profondeur de l'appareil avec la poignée, plus l'espace nécessaire pour la libre circulation de l'air de refroidissement, plus l'espace nécessaire pour autoriser l'ouverture de la porte à l'angle minimal permettant le retrait de tous les équipements internes

3.2 Emplacement

Cet appareil n'est pas destiné à être utilisé comme un appareil encastré.

En cas d'installation différente d'une installation autonome respectant l'espace requis dans les dimensions d'utilisation, l'appareil fonctionnera correctement mais la consommation

énergétique pourra légèrement augmenter.

Pour garantir la meilleure fonctionnalité de l'appareil, vous ne devez pas installer l'appareil à proximité d'une source de chaleur (fours, poêles, radiateurs, cuisinières ou plaques de cuisson) ni dans un lieu exposé à la lumière directe du soleil. Assurez-vous que l'air peut circuler librement autour de l'arrière du meuble.

Cet appareil doit être installé dans un lieu sec et bien ventilé à l'intérieur.

Pour garantir des performances optimales si l'appareil est installé sous un élément suspendu, la distance minimale avec le haut de l'appareil doit être maintenue. Dans l'idéal, cependant, l'appareil ne doit pas être placé sous des éléments suspendus. Pour garantir que l'appareil est de niveau, réglez le ou les pieds réglables sous l'appareil.



ATTENTION!

Si vous placez l'appareil contre un mur, utilisez les entretoises arrière fournies ou laissez la distance minimale indiquée dans les instructions d'installation.



ATTENTION!

Si vous installez l'appareil à proximité d'un mur, consultez les instructions d'installation pour déterminer la distance minimale entre le mur et la paroi de l'appareil équipée des charnières de porte. Ainsi, vous aurez assez de place pour ouvrir la porte et retirer les accessoires intérieurs (par exemple pour le nettoyage).

Cet appareil est destiné à être utilisé à une température ambiante comprise entre 10°C et 43°C.



Seul le respect de la plage de températures spécifiée peut garantir un bon fonctionnement de l'appareil.



En cas de doute concernant l'emplacement d'installation de l'appareil, veuillez contacter le vendeur, notre service après-vente ou le service après-vente agréé le plus proche.



L'appareil doit pouvoir être débranché de l'alimentation électrique. C'est pourquoi la prise électrique doit être facilement accessible après l'installation.

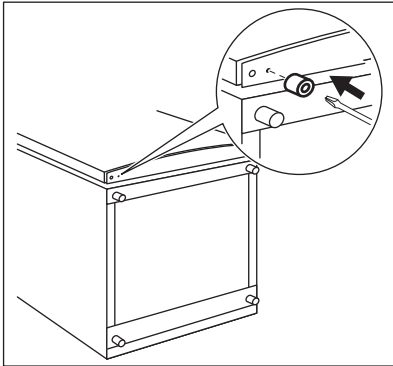
3.3 Branchement électrique

- Avant de brancher l'appareil, assurez-vous que la tension et la fréquence indiquées sur la plaque signalétique correspondent à celles du réseau électrique domestique.
- L'appareil doit être relié à la terre. La fiche du câble d'alimentation comporte un contact à cet effet. Si la prise de courant n'est pas mise à la terre, branchez l'appareil à une mise à la terre séparée conformément aux réglementations en vigueur, en consultant un électricien spécialisé.
- Le fabricant décline toute responsabilité en cas de non-respect des consignes de sécurité ci-dessus.
- Cet appareil est conforme aux directives CEE.

3.4 Patin de support en caoutchouc

Vous n'avez pas besoin d'installer cet équipement supplémentaire fourni dans un sachet sur votre appareil pendant une utilisation normale.

Cependant, il existe un risque que l'appareil devienne instable lorsque tous les aliments sont placés uniquement sur les balconnets de porte. Dans ce cas, installez le patin de support en caoutchouc :



1. Inclinez délicatement l'appareil sur un emballage en mousse souple ou un élément similaire pour éviter d'endommager l'arrière de l'appareil et le sol.
2. Trouvez un orifice dans un cache de base inférieur et insérez une vis dans le patin de support en caoutchouc.
3. Vissez-la dans le cache de base avec un tournevis cruciforme.

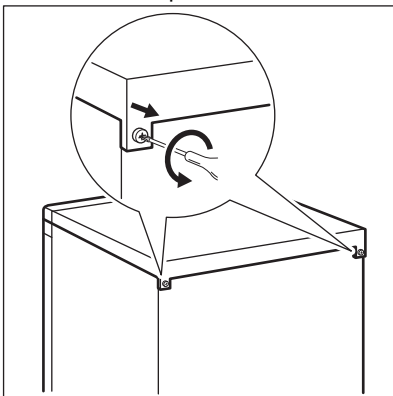
3.5 Réversibilité de la porte



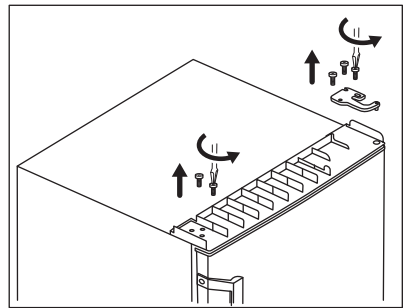
AVERTISSEMENT!

Avant toute opération, débranchez la fiche de la prise électrique.

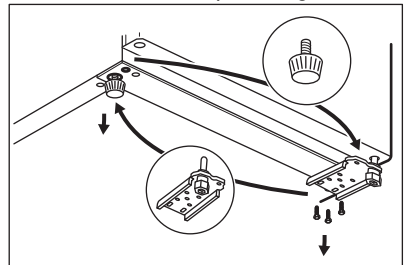
1. Vérifiez que l'appareil est droit.
2. Ouvrez la porte et retirez les équipements de la porte. Reportez-vous au chapitre « Utilisation quotidienne ». Refermez la porte.
3. Dévissez les vis à l'arrière du couvercle supérieur.



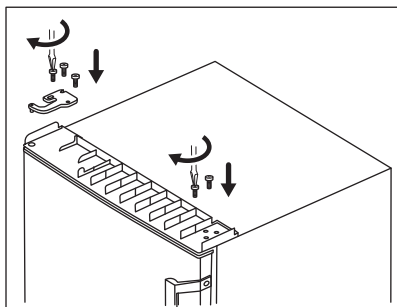
4. Soulevez l'élément supérieur et placez-le sur une surface douce.
5. Dévissez les 4 vis de maintien de la charnière supérieure. Mettez la charnière supérieure en lieu sûr avec les vis.



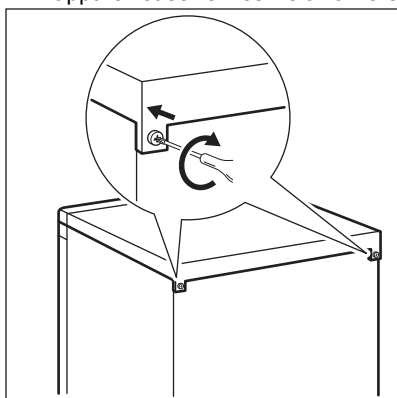
6. Soulevez la porte et posez-la sur une surface douce.
7. Inclinez délicatement l'appareil sur un emballage en mousse souple ou un élément similaire pour éviter d'endommager l'arrière de l'appareil et le sol.
8. Dévissez les vis de la charnière inférieure et des pieds réglables.



9. Installez la goupille dans l'orifice opposé de la charnière.
10. Vissez la charnière inférieure sur l'autre côté de l'appareil.
11. Installez le support en caoutchouc sur le côté sans charnière.
12. Placez la porte sur la charnière inférieure en vous assurant que la goupille de la charnière entre dans l'orifice inférieur de la porte.
13. Installez la charnière supérieure sur le côté opposé de l'appareil. Placez la goupille de la charnière supérieure dans l'orifice supérieur de la porte. Serrez les vis.



14. Vissez les 2 vis restantes sur le côté supérieur de l'appareil sans charnière.
15. Placez le couvercle supérieur sur l'appareil et serrez les vis à l'arrière.



Installez les équipements de la porte.

Attendez au moins 4 heures avant de brancher l'appareil à l'alimentation électrique.

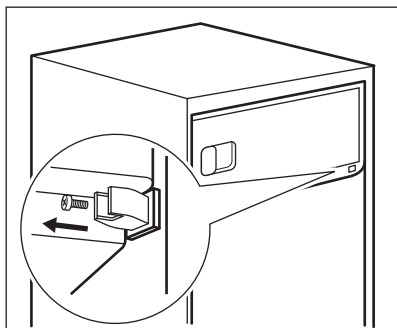
3.6 Inversion du sens d'ouverture de la porte du compartiment du congélateur.



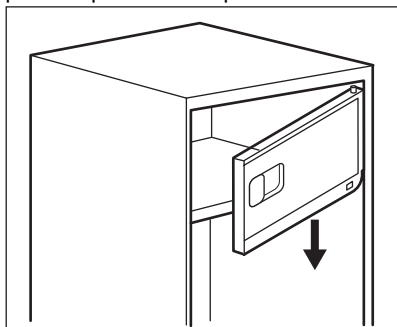
AVERTISSEMENT!

Avant toute opération, débranchez la fiche de la prise électrique.

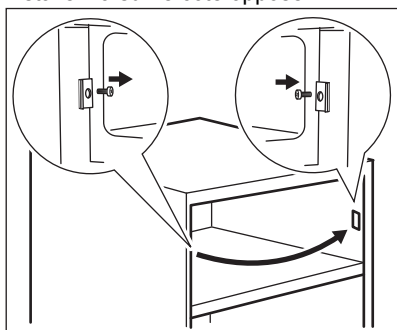
1. Fermez la porte du compartiment du congélateur. Dévissez la vis du bouton d'installation. Placez le bouton d'installation et la vis en lieu sûr.



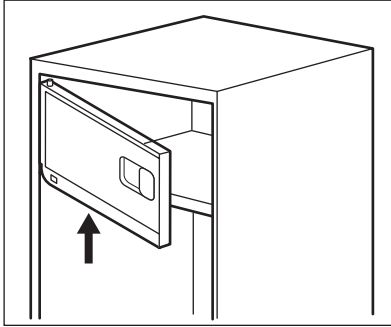
2. Ouvrez légèrement la porte du compartiment du congélateur. Abaissez la porte du compartiment du congélateur et le capuchon du palier supérieur de la porte.



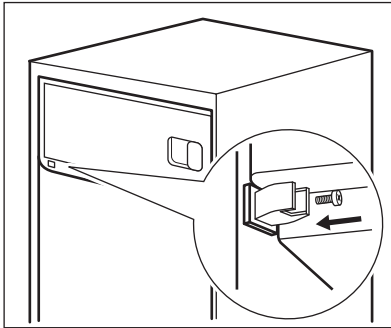
3. Enlevez la boucle d'installation et installez-la sur le côté opposé.



4. Retournez la porte du compartiment du congélateur à 180 degrés. Installez la capuchon sur le palier supérieur de la porte.



5. Placez la porte du compartiment du congélateur et fermez-la.
6. Fixez le bouton d'installation sur le palier inférieur de la porte. Appuyez sur le bouton d'installation jusqu'à ce qu'il n'y ait aucun écart entre lui et la cavité, puis fixez la vis.

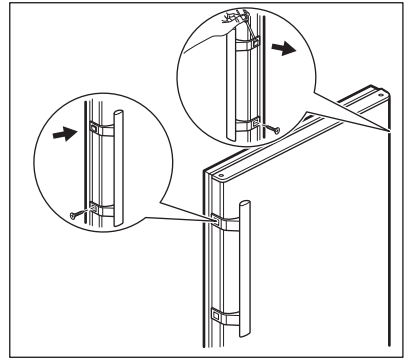


7. Retirez les caches des orifices d'un sachet et mettez-les dans les orifices restants après la charnière de la porte.

3.7 Installation d'une poignée de porte

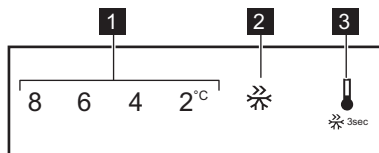
Si une poignée de porte est fournie séparément dans un sachet, vous pouvez l'installer comme suit :

1. Enlevez les vis des orifices sur le côté de la porte. Conservez ou installez les caches des vis sur le côté avec une charnière de porte.
2. Faites correspondre les orifices de la poignée avec les orifices dans la porte et vissez la poignée avec les vis précédemment retirées.



4. FONCTIONNEMENT

4.1 Bandeau de commande



1. Indicateur de température
2. Super Freeze indicateur
3. Touche Commande

4.2 Activation

Insérez la fiche dans la prise murale.

4.3 Désactivation

Pour éteindre l'appareil, retirez la fiche de la prise électrique.

4.4 Réglage de la température

Pour régler la température, appuyez plusieurs fois sur la touche de commande jusqu'à obtenir la température souhaitée.

La température recommandée est de :

- +4 °C pour le réfrigérateur

La plage de température peut varier entre 2 °C et 8 °C pour le réfrigérateur.

Choisissez le réglage en tenant compte du fait que la température à l'intérieur de l'appareil dépend de plusieurs facteurs :

- la température ambiante ;
- la fréquence d'ouverture de la porte ;
- la quantité de denrées entreposées ;
- l'emplacement de l'appareil.

Les indicateurs de température affichent la température réglée



La température réglée sera atteinte dans les 24 heures. Après une coupure de courant, il est mémorisé.

4.5 Fonction Super congélation

La fonction Super Freeze sert à effectuer une pré-congélation et une congélation

rapide en séquence dans le compartiment du congélateur. Cette fonction accélère la congélation des aliments frais et protège en même temps les denrées déjà entreposées d'un réchauffement indésirable.



Pour congeler des aliments frais, activez la fonction Super Freeze au moins 24 heures avant de placer les aliments pour effectuer une pré-congélation.

Pour activer la fonction Super Freeze, maintenez la touche Commande enfoncée pendant 3 secondes. L'indicateur Super Freeze clignote.

Cette fonction s'arrête automatiquement au bout de 52 heures.

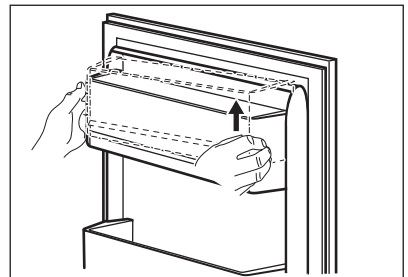
Vous pouvez désactiver la fonction Super Freeze avant sa fin automatique en maintenant la touche Commande enfoncée pendant 3 secondes. Le voyant Super Freeze s'éteint.

5. UTILISATION QUOTIDIENNE

5.1 Retrait et installation du balconnet de porte

Pour retirer le balconnet de porte :

1. Tenez le côté gauche du balconnet.
2. Soulevez le côté droit du balconnet jusqu'à ce qu'il se libère de la fixation.

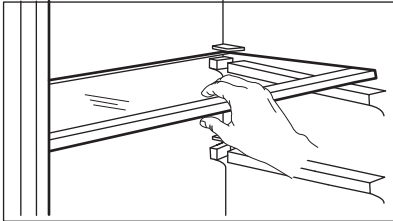


3. Soulevez le côté gauche du balconnet et enlevez-le. Pour remettre le balconnet :

1. Placez le balconnet à plat sur la porte.
2. Poussez en même temps les deux côtés du balconnet vers le bas afin que le balconnet tienne sur les deux fixations.

5.2 Clayettes amovibles

Les parois du réfrigérateur sont équipées d'une série de glissières afin que les clayettes puissent être positionnées comme vous le souhaitez.



Ne modifiez pas l'emplacement de la clayette en verre située au-dessus du bac à légumes, afin de garantir une circulation d'air optimale.

5.3 Bac à légumes

Un bac spécial est présent dans la partie inférieure de l'appareil, adapté à la conservation des fruits et des légumes.

5.4 Congeler des aliments frais

Le compartiment du congélateur est parfait pour congeler des denrées fraîches et conserver à long terme des aliments surgelés ou congelés.

Pour congeler des aliments frais, activez la fonction Super Freeze au moins 24 heures avant de placer les aliments à conserver dans le compartiment de congélation.

Conservez les aliments frais uniformément dans le compartiment du congélateur.

La quantité maximale d'aliments pouvant être congelés, sans ajouter d'autres aliments frais pendant 24 heures, figure

sur la plaque signalétique (étiquette située à l'intérieur de l'appareil).

5.5 Conservation des aliments surgelés

Lors de la mise en service ou après un arrêt prolongé, laissez fonctionner l'appareil au moins 3 heures avec la fonction Super Freeze activée avant d'introduire les produits dans le compartiment.

Les aliments ne doivent pas s'approcher de plus de 15 mm de la porte.



ATTENTION!

En cas de décongélation accidentelle, due par exemple à une coupure de courant, si la coupure a duré plus de temps qu'indiqué sur la plaque signalétique dans « Autonomie de fonctionnement », consommez rapidement les aliments décongelés ou cuisez-les immédiatement, puis laissez-les refroidir avant de les recongeler.

5.6 Décongélation

Avant utilisation, les aliments surgelés ou congelés peuvent être décongelés dans le compartiment réfrigérateur ou à température ambiante en fonction du temps disponible pour cette opération.

Les petites portions peuvent même être cuites sans décongélation préalable : dans ce cas, la cuisson durera plus longtemps.

5.7 Bac à glaçons

Cet appareil est équipé d'un ou plusieurs bacs pour la production de glaçons.



N'utilisez pas d'instruments métalliques pour retirer les bacs du compartiment du congélateur.

1. Remplissez les bacs à glaçons avec de l'eau.
2. Mettez-les dans le compartiment du congélateur.

6. CONSEILS

6.1 Conseils pour économiser l'énergie

- Réfrigérateur : L'utilisation la plus efficace de l'énergie est assurée dans la configuration avec les tiroirs dans la partie inférieure de l'appareil et les clayettes réparties uniformément. La position des compartiments de porte n'affecte pas la consommation d'énergie.
- Évitez d'ouvrir fréquemment la porte et ne la laissez ouverte que le temps nécessaire.
- Réfrigérateur : Ne réglez pas une température trop élevée pour économiser l'énergie, sauf si cela est requis par les caractéristiques des aliments.
- Si la température ambiante est élevée, que le thermostat est réglé sur une température basse et que l'appareil est plein, le compresseur fonctionne en régime continu, ce qui provoque une formation de givre ou de glace sur l'évaporateur. Dans ce cas, réglez le thermostat sur une température plus élevée pour permettre le dégivrage automatique et donc d'économiser de l'énergie.
- Assurez une bonne ventilation. Ne couvrez pas les grilles ou les orifices de ventilation.


6.2 Conseils pour la congélation

- Activez la fonction Super Freeze au moins 24 heures avant de placer les aliments à l'intérieur du compartiment du congélateur.
- Avant de congeler, emballez et fermez les aliments frais dans : papier aluminium, film ou sachets en plastique, récipients hermétiques avec couvercle.
- Pour une congélation et une décongélation plus efficaces, séparez les aliments en petites portions.
- Il est recommandé de mettre des étiquettes et des dates sur tous vos aliments congelés. Cela permettra d'identifier les aliments et de savoir

quand ils peuvent être consommés avant leur détérioration.

- Les aliments doivent être frais lorsqu'ils sont congelés pour préserver leur qualité. En particulier, les fruits et les légumes doivent être congelés après leur récolte pour préserver tous leurs nutriments.
- Ne congelez pas des bouteilles ou des canettes avec des liquides, en particulier des boissons contenant du dioxyde de carbone : elles pourraient exploser pendant la congélation.
- N'introduisez pas d'aliments chauds dans le compartiment du congélateur. Laissez-les refroidir à température ambiante avant de les placer dans le compartiment.
- Pour éviter d'augmenter la température des aliments déjà surgelés, ne placez pas d'aliments frais non congelés directement à proximité. Placez les aliments à température ambiante dans la partie du compartiment du congélateur où il n'y a pas d'aliments congelés.
- Ne mangez pas les glaçons, les glaces à l'eau ou les bâtonnets glacés dès leur sortie du congélateur. Risque de gelure.
- Ne recongelez pas des aliments décongelés. Si les aliments sont décongelés, cuisez-les, laissez-les refroidir puis congelez-les.

6.3 Conseils pour le stockage des plats surgelés

- Le compartiment congélateur est marqué de .
- Un réglage de température plus élevé à l'intérieur de l'appareil peut entraîner une durée de conservation plus courte.
- L'ensemble du compartiment du congélateur est adapté à la conservation de produits alimentaires congelés.
- Laissez suffisamment d'espace autour des aliments pour permettre à l'air de circuler librement.
- Pour une conservation adéquate, consultez l'étiquette de l'emballage

des aliments pour connaître la durée de conservation des aliments.

- Il est important d'emballer les aliments de manière à empêcher l'eau, l'humidité ou la condensation de pénétrer à l'intérieur.

6.4 Conseils pour vos courses

Après vos courses :

- Assurez-vous que l'emballage n'est pas endommagé ; les aliments pourraient être détériorés. Si l'emballage est gonflé ou mouillé, il n'a peut-être pas été conservé dans des conditions optimales et la

décongélation a peut-être déjà commencé.

- Pour limiter le processus de décongélation, achetez les produits congelés à la fin de vos courses et transportez-les dans un sac isotherme.
- Placez les aliments congelés dans le congélateur immédiatement après être revenu de vos courses.
- Si les aliments sont décongelés même partiellement, ne les recongelez pas. Consommez-les dès que possible.
- Respectez la date d'expiration et les informations de conservation sur l'emballage.


6.5 Durée de conservation pour le compartiment du congélateur

Type d'aliment	Durée de conservation (mois)
Pain	3
Fruits (sauf agrumes)	6 - 12
Légumes	8 - 10
Restes (sans viande)	1 - 2
Produits laitiers :	
Beurre	6 - 9
Fromage à pâte molle (p. ex., mozzarella)	3 - 4
Fromage à pâte dure (p. ex., parmesan, cheddar)	6
Fruits de mer :	
Poisson gras (p. ex., saumon, maquereau)	2 - 3
Poisson maigre (p. ex., cabillaud, limande)	4 - 6
Crevettes	12
Palourdes et moules décortiquées	3 - 4
Poisson cuit	1 - 2
Viande :	
Volaille	9 - 12
Bœuf	6 - 12
Porc	4 - 6
Agneau	6 - 9
Saucisse	1 - 2
Jambon	1 - 2
Restes (avec viande)	2 - 3

6.6 Conseils pour la réfrigération des aliments frais

- Un bon réglage de température qui garantit la conservation des aliments frais est une température inférieure ou égale à +4 °C.
Un réglage de température plus élevé à l'intérieur de l'appareil peut entraîner une durée de conservation plus courte des aliments.
- Couvrez les aliments avec un emballage pour conserver leur fraîcheur et leur arôme.
- Utilisez toujours des récipients fermés pour les liquides et les aliments afin d'éviter les saveurs ou les odeurs dans le compartiment.
- Pour éviter la contamination croisée entre les aliments cuits et les aliments crus, couvrez les aliments cuits et séparez-les des aliments crus.
- Il est conseillé de décongeler les aliments à l'intérieur du réfrigérateur.
- N'insérez pas d'aliments chauds dans l'appareil. Assurez-vous qu'ils ont refroidi à température ambiante avant de les insérer.
- Pour éviter le gaspillage des aliments, le nouveau stock d'aliments doit toujours être placé derrière l'ancien.

6.7 Conseils pour la réfrigération des aliments

- Le compartiment des aliments frais est celui indiqué (sur la plaque signalétique) par .
- Fruits et légumes : nettoyez soigneusement (retirez la terre) et placez-les dans un bac spécial (bac à légumes).
- Il est conseillé de ne pas conserver les fruits exotiques tels que les bananes, les mangues, les papayes, etc. dans le réfrigérateur.
- Les légumes tels que les tomates, les pommes de terre, les oignons et l'ail ne doivent pas être conservés dans le réfrigérateur.
- Beurre et fromage : placez-les dans un récipient étanche à l'air, ou enveloppez-les dans une feuille d'aluminium ou un sachet en polyéthylène, pour les tenir autant que possible à l'abri de l'air.
- Bouteilles : fermez-les avec un bouchon et placez-les sur le porte-bouteilles ou (s'il est installé) dans le balconnet à bouteilles de la porte.
- Consultez toujours la date d'expiration des produits pour savoir combien de temps les conserver.

7. ENTRETIEN ET NETTOYAGE



AVERTISSEMENT!

Reportez-vous aux chapitres concernant la sécurité.

7.1 Nettoyage de l'intérieur

Avant d'utiliser l'appareil pour la première fois, nettoyez l'intérieur et tous les accessoires avec de l'eau tiède savonneuse (pour supprimer toute odeur de neuf), puis séchez-les soigneusement.



ATTENTION!

N'utilisez jamais de détergents, de produits abrasifs, de nettoyeurs à base de chlore ou d'huile, car ils pourraient endommager le revêtement.



ATTENTION!

Les accessoires et parties de l'appareil ne sont pas adaptés au lavage au lave-vaisselle.

7.2 Nettoyage périodique

L'appareil doit être nettoyé régulièrement :

1. Nettoyez l'intérieur et les accessoires à l'eau tiède et au savon neutre.
2. Vérifiez régulièrement les joints de porte et essuyez-les pour vous assurer qu'ils sont propres et ne contiennent pas de résidus.
3. Rincez et séchez soigneusement.

7.3 Décongélation du congélateur

Le dégivrage du compartiment du réfrigérateur est automatique.

7.4 Décongélation du congélateur



ATTENTION!

N'utilisez jamais d'objets métalliques coupants pour gratter le givre de l'évaporateur, car vous pourriez l'endommager. N'utilisez aucun dispositif mécanique ou autre moyen artificiel pour accélérer le processus de dégivrage hormis ceux recommandés par le fabricant.



Environ 12 heures avant le dégivrage, mettez le thermostat sur une température inférieure afin d'assurer une réserve de froid suffisante en cas d'interruption du fonctionnement.

Dégivrez le compartiment du congélateur lorsque l'épaisseur de la couche de givre est d'environ 3-5 mm.

Pour dégivrer le compartiment du congélateur :

1. Éteignez l'appareil ou débranchez la fiche de la prise secteur.
2. Sortez les denrées congelées, enveloppez-les dans plusieurs couches de papier journal et conservez-les dans un endroit frais.



ATTENTION!

Une élévation de la température des denrées congelées, pendant le dégivrage, peut réduire leur durée de conservation. Ne touchez pas les produits surgelés avec les mains humides. Risque de gelures de la peau des mains au contact avec les produits.

3. Retirez le bac à glace.
4. Laissez la porte ouverte. Protégez le sol de l'eau de dégivrage avec un chiffon ou un récipient plat.
5. Afin d'accélérer le processus de décongélation, placez une casserole d'eau chaude dans le compartiment congélateur. Retirez également les morceaux de glace au fur et à mesure qu'ils se détachent, avant que le processus de dégivrage ne soit terminé.
6. Une fois le dégivrage terminé, séchez bien l'intérieur.
7. Mettez l'appareil en marche et fermez la porte.
8. Réglez le thermostat pour obtenir plus de froid et faites fonctionner l'appareil pendant trois heures en utilisant ce réglage.

Vous pouvez remettre les denrées dans le compartiment congélateur uniquement à ce stade.

7.5 Périodes de non-utilisation

Lorsque l'appareil n'est pas utilisé pendant des périodes prolongées, prenez les précautions suivantes :

1. Débranchez l'appareil de l'alimentation électrique.
2. Retirez tous les aliments.
3. Dégivrez l'appareil.
4. Nettoyez l'appareil et tous ses accessoires.
5. Laissez les portes ouvertes pour éviter la formation d'odeurs désagréables.

8. DÉPANNAGE



AVERTISSEMENT!
Reportez-vous aux chapitres
concernant la sécurité.

8.1 Que faire si...

Problème	Cause probable	Solution
L'appareil ne fonctionne pas.	L'appareil est à l'arrêt.	Mettez l'appareil en fonctionnement.
	La fiche d'alimentation n'est pas correctement branchée à la prise de courant.	Branchez la fiche secteur sur la prise de courant.
	Il n'y a pas de tension dans la prise de courant.	Branchez un autre appareil sur la prise de courant. Contactez un électricien qualifié.
L'appareil est bruyant.	L'appareil n'est pas positionné correctement.	Vérifiez que l'appareil est stable.
Le compresseur fonctionne en permanence.	La température est mal réglée.	Se reporter au chapitre « Fonctionnement ».
	Trop d'aliments ont été introduits simultanément.	Attendez quelques heures et vérifiez de nouveau la température.
	La température ambiante est trop élevée.	Reportez-vous au chapitre « Installation ».
	Les aliments placés dans l'appareil étaient trop chauds.	Laissez refroidir les aliments à température ambiante avant de les ranger.
	La porte n'est pas correctement fermée.	Reportez-vous à la section « Fermeture de la porte ».
	La fonction Super Freeze est activée.	Consultez le paragraphe « Fonction » Super Freeze.
Le compresseur ne démarre pas immédiatement après avoir appuyé sur la touche « Super Freeze », ou après avoir modifié la température.	Le compresseur démarre au bout d'un certain temps.	C'est normal, aucune erreur n'est survenue.
La porte est mal alignée ou interfère avec le gril de ventilation.	L'appareil n'est pas d'aplomb.	Consultez les instructions d'installation.

Problème	Cause probable	Solution
La porte est difficile à ouvrir.	Vous avez essayé de rouvrir la porte immédiatement après l'avoir fermée.	Attendez quelques secondes après avoir fermé la porte pour la rouvrir.
L'éclairage ne fonctionne pas.	L'éclairage est en mode veille.	Fermez et ouvrez la porte.
	L'éclairage est défectueux.	Contactez le service après-vente agréé le plus proche.
Il y a trop de givre et de glace.	La porte n'est pas correctement fermée.	Reportez-vous à la section « Fermeture de la porte ».
	Le joint est déformé ou sale.	Reportez-vous à la section « Fermeture de la porte ».
	Les aliments ne sont pas correctement emballés.	Emballez mieux les aliments.
	La température est mal réglée.	Se reporter au chapitre « Fonctionnement ».
	L'appareil est complètement chargé et réglé sur la température la plus basse.	Sélectionnez une température plus élevée. Se reporter au chapitre « Fonctionnement ».
	La température réglée dans l'appareil est trop basse et la température ambiante est trop élevée.	Sélectionnez une température plus élevée. Se reporter au chapitre « Fonctionnement ».
De l'eau s'écoule sur la plaque arrière du réfrigérateur.	Pendant le dégivrage automatique, le givre fond sur la plaque arrière.	C'est normal. Séchez l'eau avec un chiffon doux.
Trop d'eau s'est condensée sur la paroi arrière du réfrigérateur.	La porte a été ouverte trop fréquemment.	N'ouvrez la porte qu'en cas de nécessité.
	La porte n'est pas entièrement fermée.	Assurez-vous que la porte est entièrement fermée.
	Les aliments conservés ne sont pas emballés.	Enveloppez les aliments dans un emballage adapté avant de les ranger dans l'appareil.
De l'eau s'écoule à l'intérieur du réfrigérateur.	Des aliments empêchent l'eau de s'écouler dans le réservoir d'eau.	Assurez-vous que les aliments ne touchent pas la plaque arrière.
	La sortie d'eau est obstruée.	Nettoyez la sortie d'eau.

Problème	Cause probable	Solution
De l'eau s'écoule sur le sol.	La sortie d'eau de dégivrage n'est pas raccordée au bac d'évaporation situé au-dessus du compresseur.	Fixez la sortie de l'eau de dégivrage sur le plateau d'évaporation.
La température ne peut pas être réglée.	La fonction Super Freeze est activée.	Éteignez la Super Freeze fonction manuellement ou attendez que la fonction se réinitialise automatiquement avant de régler la température. Consultez le paragraphe « Fonction Super Freeze ».
La température à l'intérieur de l'appareil est trop basse/ élevée.	La température n'est pas réglée correctement.	Sélectionnez une température plus élevée/plus basse.
	La porte n'est pas correctement fermée.	Reportez-vous à la section « Fermeture de la porte ».
	La température des aliments est trop élevée.	Laissez les aliments refroidir à température ambiante avant de les conserver.
	Trop d'aliments ont été conservés simultanément.	Conservez moins de produits en même temps.
	L'épaisseur du givre est supérieure à 4-5 mm.	Dégivrez l'appareil.
	La porte a été ouverte soudainement.	N'ouvrez la porte que si nécessaire.
	La fonction Super Freeze est activée.	Consultez le paragraphe « Fonction Super Freeze ».



Si ces conseils n'apportent pas le résultat souhaité, veuillez consulter le service après-vente agréé le plus proche.

8.2 Remplacement de l'éclairage

L'appareil est équipé d'un éclairage à LED longue durée.

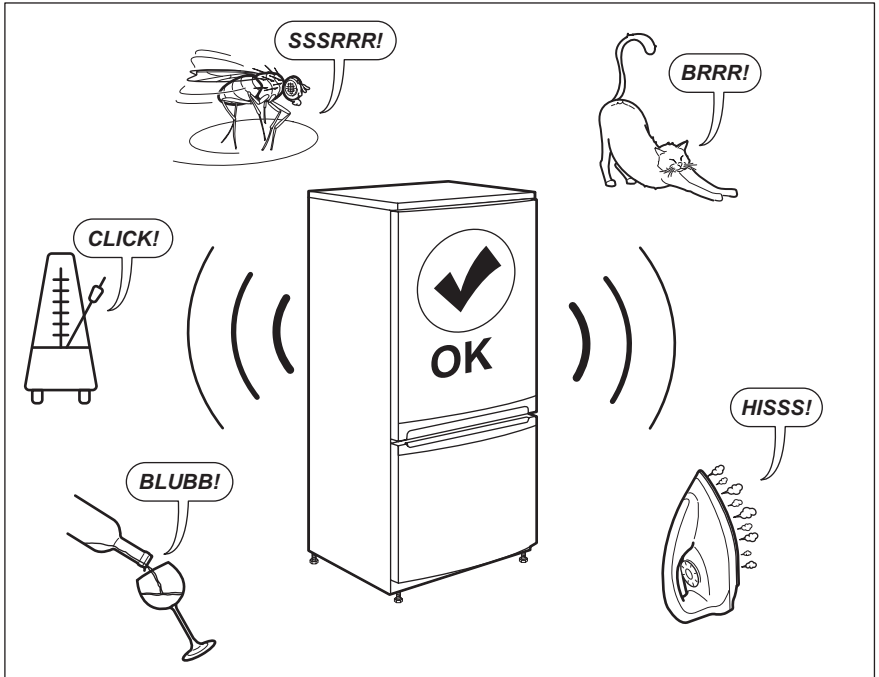
Le remplacement du dispositif d'éclairage doit uniquement être effectué

par un technicien du service après-vente. Contactez votre service après-vente agréé.

8.3 Fermeture de la porte

1. Nettoyez les joints de la porte.
2. Si nécessaire, ajustez la porte. Reportez-vous au chapitre « Installation ».
3. Si nécessaire, remplacez les joints de porte défectueux. Contactez le service après-vente agréé.

9. BRUITS



10. DONNÉES TECHNIQUES

Les caractéristiques techniques figurent sur la plaque signalétique située sur à l'intérieur de l'appareil et sur l'étiquette énergétique.

Le code QR présent sur l'étiquette énergétique fournie avec l'appareil contient un lien Web vers les informations relatives aux performances de l'appareil dans la base de données EPREL de l'UE. Conservez l'étiquette énergétique à titre de référence avec le manuel d'utilisation et tous les autres documents fournis avec cet appareil.

Il est également possible de trouver les mêmes informations dans EPREL à l'aide du lien <https://eprel.ec.europa.eu> avec le nom du modèle et le numéro de produit se trouvant sur la plaque signalétique de l'appareil.

Consultez le lien www.theenergylabel.eu pour obtenir des informations détaillées sur l'étiquette énergétique.

11. INFORMATIONS POUR LES LABORATOIRES D'ESSAIS


L'installation et la préparation de l'appareil pour une vérification EcoDesign doivent être conformes à la norme EN 62552. Les exigences en


matière de ventilation, les dimensions des évidements et les dégagements arrière minimum doivent correspondre aux indications du chapitre 3 de cette

notice d'utilisation. Veuillez contacter le fabricant pour de plus amples

informations, notamment les plans de chargement.

12. EN MATIÈRE DE PROTECTION DE L'ENVIRONNEMENT

Recyclez les matériaux portant le symbole . Déposez les emballages dans les conteneurs prévus à cet effet. Contribuez à la protection de l'environnement et à votre sécurité, recyclez vos produits électriques et

électroniques. Ne jetez pas les appareils portant le symbole  avec les ordures ménagères. Emmenez un tel produit dans votre centre local de recyclage ou contactez vos services municipaux.

INHALTSVERZEICHNIS

1. SICHERHEITSHINWEISE.....	45
2. SICHERHEITSANWEISUNGEN.....	48
3. MONTAGE.....	50
4. BETRIEB.....	56
5. TÄGLICHER GEBRAUCH.....	57
6. TIPPS UND HINWEISE.....	58
7. REINIGUNG UND PFLEGE.....	61
8. FEHLERSUCHE.....	62
9. GERÄUSCHE.....	66
10. TECHNISCHE DATEN.....	66
11. INFORMATIONEN FÜR PRÜFINSTITUTE.....	66
12. UMWELTTIPPS.....	67

FÜR PERFEKTE ERGEBNISSE

Danke, dass Sie sich für dieses AEG Produkt entschieden haben. Wir haben es geschaffen, damit Sie viele Jahre von seiner ausgezeichneten Leistung und den innovativen Technologien, die Ihnen das Leben erleichtern, profitieren können. Es ist mit Funktionen ausgestattet, die in gewöhnlichen Geräten nicht vorhanden sind. Bitte nehmen Sie sich ein paar Minuten Zeit, um das Beste aus ihm herauszuholen.

Besuchen Sie uns auf unserer Website, um:



Anwendungshinweise, Prospekte, Informationen zu Fehlerbehebung, Service und Reparatur zu erhalten:

www.aeg.com/support



Registrieren Sie Ihr Produkt, um einen erstklassigen Service zu erhalten:

www.registreaeg.com



Um Zubehör, Verbrauchsmaterial und Original-Ersatzteile für Ihr Gerät zu kaufen:

www.aeg.com/shop

KUNDENDIENST UND SERVICE


Verwenden Sie immer Original-Ersatzteile.

Halten Sie folgende Angaben bereit, wenn Sie sich an einen autorisierten Kundendienst wenden: Modell, PNC, Seriennummer.

Die Daten finden Sie auf dem Typenschild.

 Warnungs-/Sicherheitshinweise

 Allgemeine Informationen und Empfehlungen

 Informationen zum Umweltschutz

Änderungen vorbehalten.

1. SICHERHEITSHINWEISE

Lesen Sie vor der Montage und dem Gebrauch des Geräts zuerst die Bedienungsanleitung. Bei

Verletzungen oder Schäden infolge nicht ordnungsgemäßer Montage oder Verwendung übernimmt der Hersteller keine Haftung. Bewahren Sie die Anleitung zum Nachschlagen an einem sicheren und zugänglichen Ort auf.

1.1 Sicherheit von Kindern und schutzbedürftigen Personen

- Das Gerät kann von Kindern ab 8 Jahren und Personen mit eingeschränkten physischen, sensorischen oder geistigen Fähigkeiten oder mit mangelnder Erfahrung/mangelndem Wissen benutzt werden, wenn sie durch eine für ihre Sicherheit zuständige Person beaufsichtigt werden oder von dieser Person Anweisungen erhalten haben, wie das Gerät sicher zu bedienen ist und welche Gefahren bei nicht ordnungsgemäßer Bedienung bestehen.
- Kinder zwischen 3 und 8 Jahren dürfen das Gerät be- und entladen, vorausgesetzt, sie wurden ordnungsgemäß eingewiesen.
- Dieses Gerät kann von Personen mit schweren und komplexen Behinderungen benutzt werden, vorausgesetzt, sie wurden ordnungsgemäß eingewiesen.
- Halten Sie Kinder unter 3 Jahren vom Gerät fern, wenn sie nicht ständig beaufsichtigt werden.
- Kinder sollten beaufsichtigt werden, um sicherzustellen, dass sie nicht mit dem Gerät.
- Kinder dürfen keine Reinigung und Wartung des Geräts ohne Beaufsichtigung durchführen.
- Halten Sie sämtliches Verpackungsmaterial von Kindern fern und entsorgen Sie es ordnungsgemäß.

1.2 Allgemeine Sicherheit

- Dieses Gerät ist nur für die Aufbewahrung von Lebensmitteln und Getränken bestimmt.
- Dieses Gerät ist für den Hausgebrauch in einem Einfamilienhaus in Innenräumen bestimmt.

- Dieses Gerät darf in Büros, Hotelzimmern, Gästezimmern in Pensionen, Bauernhöfen und anderen ähnlichen Unterkünften verwendet werden, wenn diese Nutzung das (durchschnittliche) Nutzungsniveau im Haushalt nicht überschreitet.
- Um eine Kontaminierung von Lebensmitteln zu vermeiden, beachten Sie die folgenden Hinweise:
 - Öffnen Sie die Tür nicht über längere Zeit hinweg;
 - Reinigen Sie regelmäßig Oberflächen, die mit Lebensmitteln in Kontakt kommen können, und zugängliche Ablaufsysteme;
 - Lagern Sie rohes Fleisch und Fisch in geeigneten Behältern im Kühlschrank, so dass sie nicht mit anderen Lebensmitteln in Berührung kommen oder auf diese tropfen.
- **WARNUNG:** Halten Sie die Lüftungsöffnungen im Gerätegehäuse oder in der Einbaunische frei von Hindernissen.
- **WARNUNG:** Versuchen Sie nicht, den Abtauvorgang durch andere als vom Hersteller empfohlene mechanische oder sonstige Hilfsmittel zu beschleunigen.
- **WARNUNG:** Achten Sie darauf, den Kältekreislauf nicht zu beschädigen.
- **WARNUNG:** Betreiben Sie in den Lebensmittelfächern des Geräts keine anderen als die vom Hersteller empfohlenen Elektrogeräte.
- Reinigen Sie das Gerät nicht mit Wasserspray oder Dampf.
- Reinigen Sie das Gerät mit einem weichen, feuchten Tuch. Verwenden Sie ausschließlich Neutralreiniger. Verwenden Sie keine Scheuermittel, Scheuerschwämme, scharfe Reinigungsmittel oder Metallgegenstände.
- Wenn das Gerät längere Zeit leer steht, schalten Sie es aus, tauen Sie es ab, reinigen und trocknen Sie es und lassen Sie die Tür offen, um Schimmelbildung im Gerät zu vermeiden.

- Bewahren Sie keine explosiven Substanzen wie Aerosoldosen mit brennbarem Treibgas in diesem Gerät auf.
- Wenn das Netzkabel beschädigt ist, muss es vom Hersteller, einem autorisierten Kundendienst oder einer ähnlich qualifizierten Person zur Vermeidung einer Gefahrenquelle ersetzt werden.

2. SICHERHEITSANWEISUNGEN

2.1 Montage



WARNUNG!

Die Montage des Geräts darf nur von einer qualifizierten Fachkraft durchgeführt werden.

- Entfernen Sie das gesamte Verpackungsmaterial.
- Montieren Sie ein beschädigtes Gerät nicht und benutzen Sie es nicht.
- Halten Sie sich an die mitgelieferte Montageanleitung.
- Seien Sie beim Umsetzen des Gerätes vorsichtig, da es sehr schwer ist. Tragen Sie stets Sicherheitshandschuhe und festes Schuhwerk.
- Stellen Sie sicher, dass die Luft um das Gerät zirkulieren kann.
- Warten Sie nach der Montage oder dem Wechsel des Türanschlags mindestens 4 Stunden, bevor Sie das Gerät an die Stromversorgung anschließen. So kann das Öl in den Kompressor zurückfließen.
- Ziehen Sie den Stecker aus der Steckdose, bevor Sie am Gerät arbeiten (z.B. Wechsel des Türanschlags).
- Stellen Sie das Gerät nicht in der Nähe von Heizkörpern, Herden, Backöfen oder Kochfeldern auf.
- Setzen Sie das Gerät nicht dem Regen aus.
- Installieren Sie das Gerät nicht an einem Ort mit direkter Sonneneinstrahlung.
- Stellen Sie dieses Gerät nicht in Bereichen auf, die zu feucht oder kalt sind.

- Wenn Sie das Gerät verschieben, heben Sie es an der Vorderkante an, um den Fußboden nicht zu verkratzen.

2.2 Elektrischer Anschluss



WARNUNG!

Brand- und Stromschlaggefahr.



WARNUNG!

Achten Sie bei der Montage des Geräts darauf, dass das Netzkabel nicht eingeklemmt oder beschädigt wird.



WARNUNG!

Verwenden Sie keine Mehrfachsteckdosen oder Verlängerungskabel.

- Das Gerät muss geerdet sein.
- Stellen Sie sicher, dass die Daten auf dem Typenschild mit den elektrischen Nennwerten der Netzspannung übereinstimmen.
- Schließen Sie das Gerät nur an eine ordnungsgemäß installierte Schutzkontaktsteckdose an.
- Achten Sie darauf, elektrische Bauteile (wie Netzstecker, Netzkabel und Kompressor) nicht zu beschädigen. Wenden Sie sich an den autorisierten Kundendienst oder einen Elektriker, um die elektrischen Bauteile auszutauschen.
- Das Netzkabel muss unterhalb des Netzsteckers verlegt werden.
- Stecken Sie den Netzstecker erst nach Abschluss der Montage in die Steckdose. Stellen Sie sicher, dass

der Netzstecker nach der Montage noch zugänglich ist.

- Ziehen Sie nicht am Netzkabel, wenn Sie das Gerät von der Stromversorgung trennen möchten. Ziehen Sie stets am Netzstecker.

2.3 Gebrauch



WARNUNG!

Es besteht Verletzungs-, Verbrennungs-, Stromschlag- oder Brandgefahr.



Das Gerät enthält Isobutan (R600a), ein brennbares Erdgas mit einem hohen Grad an Umweltverträglichkeit. Achten Sie darauf, den Kältekreislauf, der Isobutan enthält, nicht zu beschädigen.

- Nehmen Sie keine technischen Änderungen am Gerät vor.
- Stellen Sie keine elektrischen Geräte (z. B. Eisbereiter) in das Gerät, wenn solche Geräte nicht ausdrücklich vom Hersteller für diesen Zweck zugelassen sind.
- Wird der Kältekreislauf beschädigt, stellen Sie bitte sicher, dass keine Flammen und Zündquellen im Raum vorhanden sind. Lüften Sie den Raum.
- Achten Sie darauf, dass keine heißen Gegenstände auf die Kunststoffteile des Geräts gelangen.
- Geben Sie keine Softdrinks in das Gefrierfach. Dadurch entsteht Druck auf den Getränkebehälter.
- Lagern Sie keine brennbaren Gase und Flüssigkeiten im Gerät.
- Platzieren Sie keine entflammaren Produkte oder Gegenstände, die mit entflammaren Produkten benetzt sind, im Gerät, auf dem Gerät oder in der Nähe des Geräts.
- Berühren Sie nicht den Kompressor oder den Kondensator. Diese sind heiß.
- Nehmen Sie keine Gegenstände aus dem Gefrierfach und berühren Sie diese nicht, falls Ihre Hände nass oder feucht sind.

- Frieren Sie aufgetaute Lebensmittel nicht wieder ein.
- Befolgen Sie die Hinweise auf der Verpackung zur Aufbewahrung tiefgekühlter Lebensmittel.
- Wickeln Sie die Lebensmittel in Lebensmittelkontaktmaterial ein, bevor Sie sie in das Gefrierfach legen.
- Legen Sie keine unverpackten Lebensmittel auf das Gerät.

2.4 Innenbeleuchtung



WARNUNG!

Stromschlaggefahr.

- Dieses Produkt enthält eine Lichtquelle der Energieeffizienzklasse G.
- Bezüglich der Lampe(n) in diesem Gerät und separat verkaufter Ersatzlampen: Diese Lampen müssen extremen physikalischen Bedingungen in Haushaltsgeräten standhalten, wie z.B. Temperatur, Vibration, Feuchtigkeit, oder sollen Informationen über den Betriebszustand des Gerätes anzeigen. Sie sind nicht für den Einsatz in anderen Geräten vorgesehen und nicht für die Raumbeleuchtung geeignet.

2.5 Reinigung und Pflege



WARNUNG!

Verletzungsgefahr sowie Risiko von Schäden am Gerät.

- Schalten Sie das Gerät immer aus und ziehen Sie den Netzstecker aus der Steckdose, bevor Reinigungsarbeiten durchgeführt werden.
- Der Kältekreis des Gerätes enthält Kohlenwasserstoffe. Das Gerät muss von einer qualifizierten Fachkraft gewartet und nachgefüllt werden.
- Prüfen Sie regelmäßig den Wasserabfluss des Geräts und reinigen Sie ihn gegebenenfalls. Bei verstopftem Wasserabfluss sammelt sich das Abtauwasser am Boden des Geräts an.

2.6 Wartung

- Wenden Sie sich zur Reparatur des Geräts an den autorisierten Kundendienst. Dabei dürfen ausschließlich Originalersatzteile verwendet werden.
- Bitte beachten Sie, dass eigene Reparaturen oder Reparaturen, die nicht von Fachkräften durchgeführt werden, die Sicherheit des Geräts beeinträchtigen und zum Erlöschen der Garantie führen können.
- Die folgenden Ersatzteile werden auch nach dem Auslauf des Modells 7 Jahre lang vorgehalten: Thermostate, Temperatursensoren, Platinen, Lichtquellen, Lichtquellen, Türscharniere, Backbleche und Körbe. Bitte beachten Sie, dass einige dieser Ersatzteile nur an Reparaturbetriebe geliefert werden können und nicht alle Ersatzteile für alle Modelle relevant sind.
- Türdichtungen sind innerhalb von 10 Jahren nach Produkteinstellung des Modells erhältlich.

3. MONTAGE



WARNUNG!
Siehe Kapitel
Sicherheitshinweise.

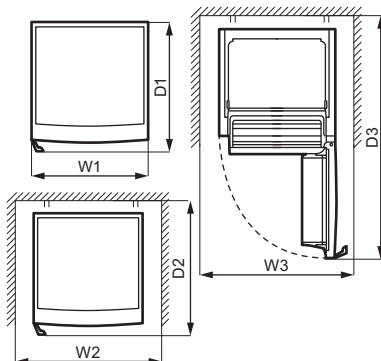
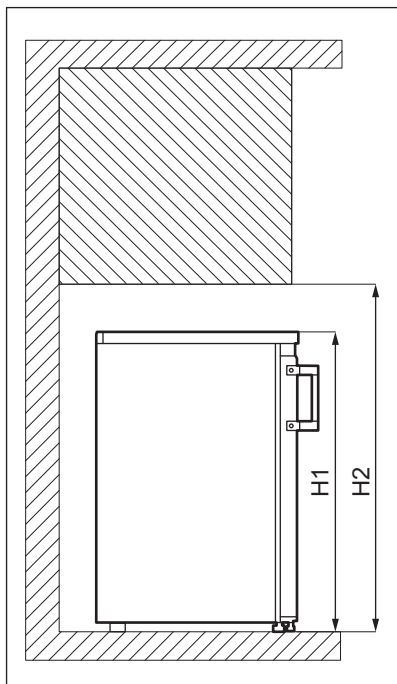
2.7 Entsorgung



WARNUNG!
Verletzungs- und
Erstickungsgefahr.

- Trennen Sie das Gerät von der Stromversorgung.
- Schneiden Sie das Netzkabel ab, und entsorgen Sie es.
- Entfernen Sie die Tür, um zu verhindern, dass sich Kinder oder Haustiere in dem Gerät einschließen.
- Der Kältekreislauf und die Isolierungsmaterialien dieses Gerätes sind ozonfreundlich.
- Die Isolierung enthält entzündliches Gas. Für Informationen zur korrekten Entsorgung des Gerätes wenden Sie sich an Ihre kommunale Behörde.
- Achten Sie darauf, dass die Kühleinheit in der Nähe des Wärmetauschers nicht beschädigt wird.

3.1 Abmessungen



Gesamtabmessungen ¹		
H1	mm	845
W1	mm	560
D1	mm	575

¹ Höhe, Breite und Tiefe des Geräts ohne Griff

Platzbedarf während des Betriebs ²		
H2	mm	945
W2	mm	760
D2	mm	690

² Höhe, Breite und Tiefe des Geräts einschließlich Griff und zuzüglich des notwendigen Freiraums für die Zirkulation der Kühlluft

Platzbedarf insgesamt während des Betriebs ³		
H2	mm	945
W3	mm	760
D3	mm	1165

³ Höhe, Breite und Tiefe des Geräts einschließlich Griff plus des notwendigen Freiraums für die Zirkulation der Kühlluft, zuzüglich des Platzes, der notwendig ist, um eine Türöffnung bis zu dem minimalen Winkel zu ermöglichen, der die Entfernung der gesamten Innenausstattung erlaubt

3.2 Aufstellungsort

Dieses Gerät ist nicht für die Verwendung als Einbaugerät vorgesehen.

Im Falle einer anderen als der freistehenden Installation und unter

Einhaltung des Platzbedarfs funktioniert das Gerät korrekt, aber der Energieverbrauch kann leicht ansteigen.

Um die beste Funktionalität des Gerätes zu gewährleisten, sollten Sie das Gerät nicht in der Nähe von Wärmequellen (Backöfen, Heizöfen, Heizkörpern, Herden oder Kochfeldern) oder an einem Ort mit direkter Sonneneinstrahlung installieren. Stellen Sie sicher, dass die Luft frei um die Geräterückseite zirkulieren kann.

Dieses Gerät sollte in einem trockenen, gut belüfteten Innenbereich aufgestellt werden.

Um einen einwandfreien Betrieb sicherzustellen, muss der Mindestabstand zur Oberseite des Gehäuses eingehalten werden, wenn das Gerät unter einem Hängeschrank aufgestellt wird. Idealerweise sollte das Gerät jedoch nicht unter überhängenden Wandeinheiten positioniert werden. Das Gerät muss mithilfe eines Fußes oder mehrerer verstellbarer Füße am Sockel des Gehäuses ausgerichtet werden.



VORSICHT!

Wenn Sie das Gerät gegen eine Wand stellen, verwenden Sie die mitgelieferten hinteren Abstandhalter für die Rückseite, um den Mindestabstand, der in der Montageanleitung angegeben ist, einzuhalten.



VORSICHT!

Wenn Sie das Gerät neben einer Wand aufstellen, halten Sie den in der Montageanleitung angegebenen Mindestabstand zwischen der Wand und Geräteseite mit den Scharnieren ein, damit sich die Tür weit genug öffnen lässt, um die Innenausstattung herauszunehmen (z. B. für die Reinigung).

Dieses Gerät ist für den Einsatz bei einer Umgebungstemperatur von 10°C bis 43°C vorgesehen.



Der ordnungsgemäße Betrieb des Geräts wird nur innerhalb des angegebenen Temperaturbereichs gewährleistet.



Wenn Sie Zweifel bezüglich der Installation des Geräts haben, wenden Sie sich bitte an den Verkäufer, unseren Kundenservice oder an den nächstgelegenen autorisierten Kundenservice.



Es muss möglich sein, das Gerät vom Netz zu trennen. Daher muss der Stecker nach der Installation zugänglich bleiben.

3.3 Elektroanschluss

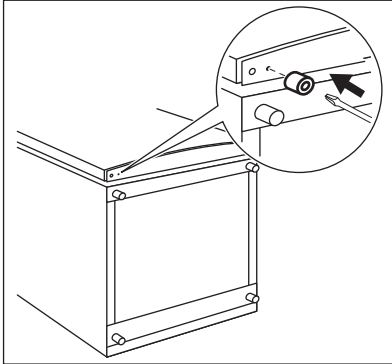
- Kontrollieren Sie vor dem Einschalten des Geräts, ob die Netzspannung und -frequenz Ihres Hausanschlusses mit den auf dem Typenschild angegebenen Anschlusswerten übereinstimmen.
- Das Gerät muss geerdet sein. Zu diesem Zweck ist der Netzstecker mit einem Schutzkontakt ausgestattet. Falls die Steckdose Ihres Hausanschlusses nicht geerdet sein sollte, lassen Sie das Gerät gemäß den geltenden Vorschriften von einem qualifizierten Elektriker erden.
- Der Hersteller übernimmt keinerlei Haftung bei Missachtung der vorstehenden Sicherheitshinweise.
- Das Gerät entspricht den EC-Richtlinien.

3.4 Gummiunterlage

Es besteht keine Notwendigkeit, dieses in einem Beutel mitgelieferte Zubehör für den normalen Gebrauch an Ihrem Gerät anzubringen.

Es besteht jedoch die Gefahr, dass das Gerät instabil wird, wenn alle Lebensmittel nur auf den Türablagen

platziert werden. Bringen Sie in diesem Fall die Gummunterlage an:



1. Kippen Sie das Gerät vorsichtig auf ein weiches Schaumstoffteil oder ähnliches Material, um Schäden an der Rückseite des Geräts und am Boden zu vermeiden.
2. Suchen Sie ein Loch in der unteren Bodenabdeckung und stecken Sie eine Schraube in die Gummunterlage.
3. Schrauben Sie sie an der Bodenabdeckung mit einem Kreuzschlitzschraubendreher fest.

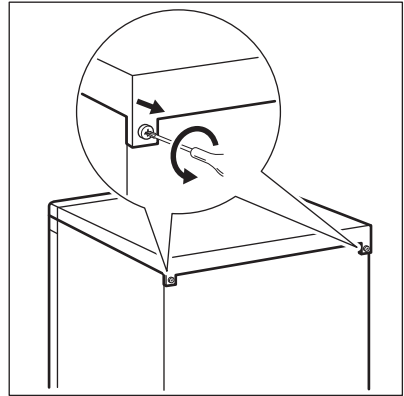
3.5 Wechselbare Anschlagseite der Tür



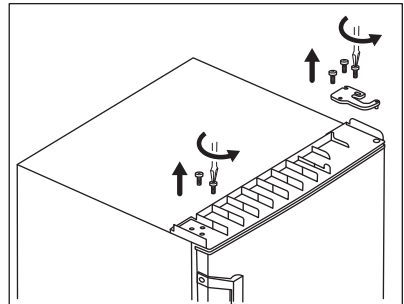
WARNUNG!

Vor der Durchführung von Arbeiten am Gerät ist stets der Netzstecker aus der Steckdose zu ziehen.

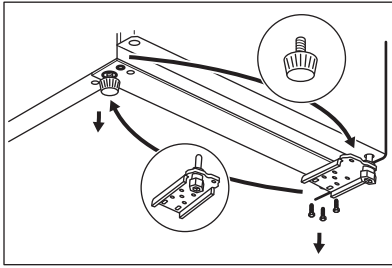
1. Vergewissern Sie sich, dass das Gerät aufrecht steht.
2. Öffnen Sie die Tür und entfernen Sie die Türausstattung. Siehe Kapitel „Täglicher Gebrauch“. Schließen Sie die Tür.
3. Lösen Sie die hinteren Schrauben der oberen Abdeckung.



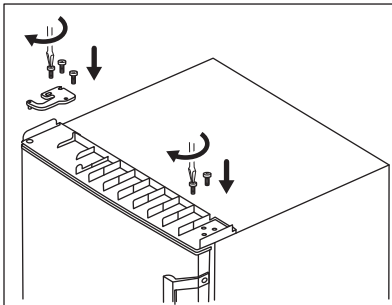
4. Heben Sie die obere Abdeckung ab und legen Sie diese auf eine weiche Oberfläche.
5. Schrauben Sie die 4 Schrauben, mit denen das obere Scharnier befestigt ist, ab. Bewahren Sie das obere Scharnier und die Schrauben an einem sicheren Ort auf.



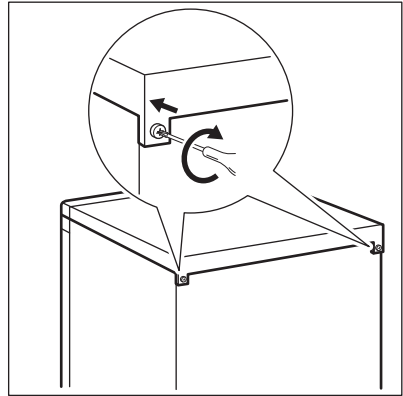
6. Heben Sie die Tür ab und legen Sie diese auf eine weiche Oberfläche.
7. Kippen Sie das Gerät vorsichtig auf ein weiches Schaumstoffteil oder ähnliches Material, um Schäden an der Rückseite des Geräts und am Boden zu vermeiden.
8. Lösen Sie die Schrauben des unteren Türscharniers und die Schraubfüße.



9. Setzen Sie den Stift in das gegenüberliegende Loch des Scharniers.
10. Schrauben Sie das untere Scharnier an der anderen Seite des Geräts an.
11. Montieren Sie die Gummiunterlage an der Seite ohne Scharnier.
12. Setzen Sie die Tür auf das untere Scharnier und achten Sie darauf, dass der Scharnierstift in das untere Loch der Tür ragt.
13. Montieren Sie das obere Scharnier an der gegenüberliegenden Seite des Geräts. Setzen Sie den Stift des oberen Scharniers in das obere Loch der Tür ein. Ziehen Sie die Schrauben fest.



14. Schrauben Sie die restlichen 2 Schrauben an der Oberseite des Geräts auf der Seite ohne Scharniere fest.
15. Legen Sie die obere Abdeckung auf das Gerät und ziehen Sie die hinteren Schrauben fest.



Bringen Sie die Türausstattung an.

Warten Sie mindestens 4 Stunden, bevor Sie das Gerät an die Stromversorgung anschließen.

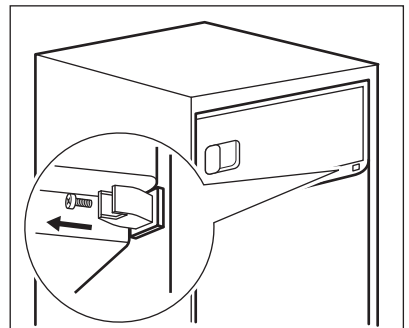
3.6 Wechseln des Anschlags der Gefrierfachtür



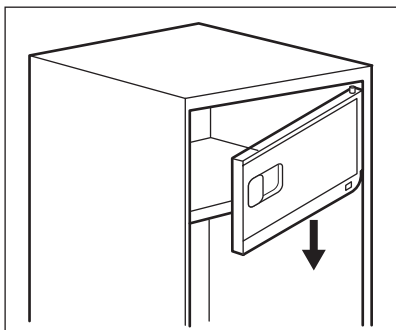
WARNING!

Vor der Durchführung von Arbeiten am Gerät ist stets der Netzstecker aus der Steckdose zu ziehen.

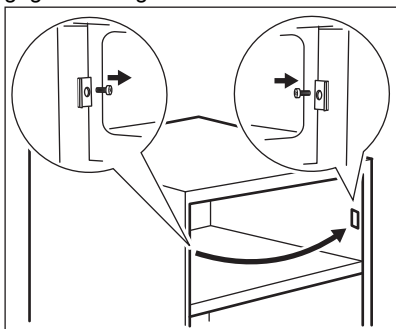
1. Schließen Sie die Gefrierfachtür. Lösen Sie die Schraube des Installationsknopfes. Bewahren Sie den Installationsknopf und die Schraube an einem sicheren Ort auf.



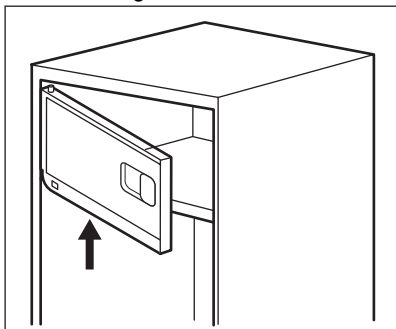
2. Öffnen Sie die Gefrierfachtür leicht. Ziehen Sie die Gefrierfachtür und die Kappe vom oberen Lager der Tür nach unten.



3. Entfernen Sie die Montageschnalle und bringen Sie sie an der gegenüberliegenden Seite an.

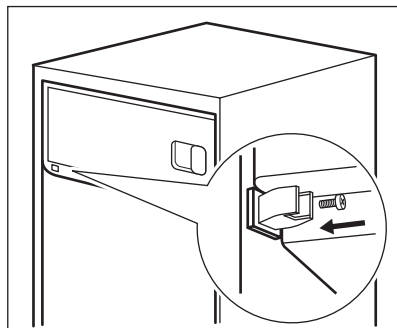


4. Drehen Sie die Gefrierfachtür um 180 Grad, Bringen Sie die Kappe auf dem oberen Türlager an.



5. Bringen Sie die Gefrierfachtür an und schließen Sie sie.
6. Bringen Sie den Installationsknopf am unteren Türlager an. Drücken Sie

auf den Installationsknopf, bis zwischen ihm und dem Innenraum kein Spalt mehr vorhanden ist, und ziehen Sie dann die Schraube an.

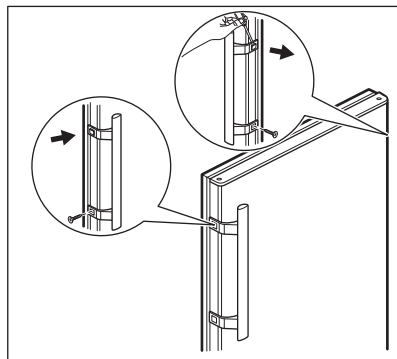


7. Nehmen Sie die Lochabdeckungen aus dem Beutel und setzen Sie sie in die Löcher des Türscharniers.

3.7 Montage eines Türgriffs

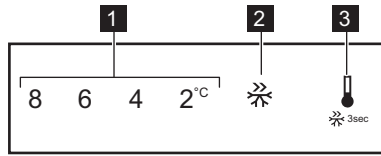
Wird mit dem Gerät ein Türgriff in einem Beutel geliefert, können sie ihn folgendermaßen anbringen:

1. Entfernen Sie die Schrauben aus dem Löchern an der Seite der Tür. Setzen Sie die Schraubenabdeckungen in die Seite mit einem Türscharnier.
2. Setzen Sie den Griff so an, dass seine Löcher mit den Löchern in der Tür übereinstimmen und schrauben Sie den Griff mit den vorher entfernten Schrauben an.



4. BETRIEB

4.1 Bedienfeld



1. Temperaturanzeige
2. Anzeige Super Freeze
3. Einstellknopf

4.2 Einschalten

Stecken Sie den Stecker in die Wandsteckdose.

4.3 Ausschalten

Schalten Sie das Gerät durch Ziehen des Netzsteckers aus der Steckdose aus.

4.4 Temperaturregelung

Drücken Sie den Einstellknopf wiederholt, bis Sie die gewünschte Temperatur erreichen.

Die empfohlene Einstelltemperatur ist:


- +4 °C für den Kühlschrank,

Der Temperatureinstellbereich liegt zwischen 2 °C und 8 °C für den Kühlschrank.

Berücksichtigen Sie für eine exakte Einstellung, dass die Temperatur im Inneren des Geräts von folgenden Faktoren abhängt:

- Raumtemperatur,
- Häufigkeit der Türöffnung,
- Menge der gelagerten Lebensmittel,
- Gerätestandort.

Die Temperaturanzeigen zeigen die eingestellte Temperatur an.

-  Die eingestellte Temperatur wird innerhalb von 24 Stunden erreicht. Nach einem Stromausfall bleibt die Einstellung gespeichert.

4.5 Funktion Super Freeze

Die Funktion Super Freeze dient dazu das Gefrierfach auf das Vorgefrieren und anschließende Schnellgefrieren der Lebensmittel vorzubereiten. Die Funktion ist eine Schnellgefrierfunktion, die die Tiefkühlung neu hinzukommender Lebensmittel beschleunigt und gleichzeitig die bereits tiefgekühlten Lebensmittel vor unerwünschter Erwärmung schützt.



- Um frische Lebensmittel einzufrieren, schalten Sie die Super Freeze-Funktion mindestens 24 Stunden, bevor Sie die einzufrierenden Lebensmittel in das Gefrierfach hinein legen, ein.

Halten Sie zum Einschalten der Super Freeze-Funktion die Einstelltaste 3 Sekunden gedrückt. Die Anzeige Super Freeze blinkt.

Diese Funktion endet automatisch nach 52 Stunden.

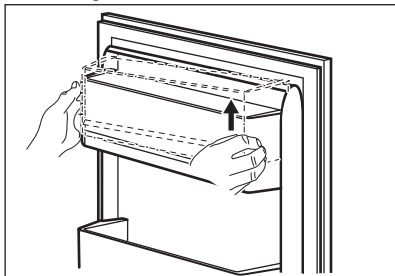
Sie können die Super Freeze-Funktion vor Ihrer automatischen Abschaltung ausschalten. Halten Sie dazu die Einstelltaste 3 Sekunden gedrückt. Die Anzeige Super Freeze erlischt.

5. TÄGLICHER GEBRAUCH

5.1 Aus- und Einbauen der Türablage

Entfernen der Türablage:

1. Halten Sie die linke Seite der Ablage fest.
2. Heben Sie die rechte Seite der Ablage an, bis sie sich aus der Halterung löst.



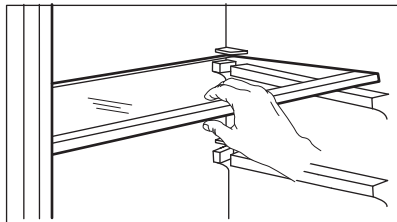
3. Heben Sie die linke Seite der Ablage an und entfernen Sie sie.

Einsetzen der Ablage:

1. Setzen Sie die Ablage flach auf die Tür.
2. Drücken Sie beiden Seiten der Ablage gleichzeitig nach unten, so dass sie in beiden Halterungen einrastet.

5.2 Bewegliche Ablagen

Die Wände des Kühlraums sind mit einer Reihe von Führungsschienen ausgestattet, die verschiedene Möglichkeiten für das Einsetzen der Ablagen bieten.



Die Glasablage über der Gemüseschublade sollte jedoch nicht verstellt werden, um eine korrekte Luftzirkulation zu gewährleisten.

5.3 Obst- / Gemüseschublade

Im unteren Teil des Geräts befindet sich eine spezielle Schublade, die sich zur Aufbewahrung von Obst und Gemüse eignet.

5.4 Einfrieren frischer Lebensmittel

Das Gefrierfach eignet sich zum Einfrieren frischer Lebensmittel und zur langfristigen Aufbewahrung gefrorener und tiefgefrorener Lebensmittel.

Um frische Lebensmittel einzufrieren, schalten Sie die Super Freeze-Funktion ein, mindestens 24 Stunden, bevor Sie die einzufrierenden Lebensmittel in das Gefrierfach legen.

Lagern Sie frische Lebensmittel gleichmäßig verteilt im Gefrierfach.

Die maximale Menge an Lebensmitteln, die ohne Hinzufügen von anderen frischen Lebensmittel innerhalb von 24 Stunden eingefroren werden kann, ist auf dem Typenschild (einem Schild im Gerät) angegeben.

5.5 Lagern von gefrorenen Lebensmitteln

Lassen Sie das Gerät vor der ersten Inbetriebnahme oder nach einer Zeit, in der das Gerät nicht benutzt wurde, mindestens 3 Stunden lang mit eingeschalteter Funktion Super Freeze laufen, bevor Sie Lebensmittel in das Fach legen.

Lagern Sie die Lebensmittel mit einem Mindestabstand zur Tür von 15 mm.

**VORSICHT!**

Kam es zum Beispiel durch einen Stromausfall, der länger dauerte als der auf dem Typenschild angegebene Wert (siehe „Lagerzeit bei Störung“) zu einem ungewollten Abtauen, dann müssen die aufgetauten Lebensmittel sehr rasch verbraucht oder sofort gekocht und nach dem Abkühlen erneut eingefroren werden.

5.6 Abtauen

Tiefgefrorene oder gefrorene Lebensmittel können vor der Verwendung je nach der zur Verfügung

stehenden Zeit im Kühlschrank oder bei Raumtemperatur aufgetaut werden.

Kleine Teile können sogar direkt aus dem Gefrierschrank gekocht werden. In diesem Fall dauert das Kochen länger.

5.7 Eiswürfelschale

Dieses Gerät ist mit einer oder mehreren Schalen zur Herstellung von Eiswürfeln ausgestattet.



Verwenden Sie keine Metallgegenstände, um die Schalen aus dem Gefrierfach zu entfernen.

1. Füllen Sie die Eiswürfelschalen mit Wasser.
2. Stellen Sie die Schalen in das Gefrierfach.

6. TIPPS UND HINWEISE**6.1 Tipps zum Energiesparen**

- Kühlschrank: Die effizienteste Energienutzung wird erreicht, wenn die Schubladen im unteren Teil des Geräts eingesetzt und die Ablagen gleichmäßig angeordnet sind. Die Position der Türablagen wirkt sich nicht auf den Energieverbrauch aus.
- Öffnen Sie die Tür nicht zu häufig, und lassen Sie diese nicht länger offen als notwendig.
- Kühlschrank: Stellen Sie die Temperatur nicht zu hoch ein, um Energie zu sparen, es sei denn, dies ist wegen der Beschaffenheit des Lebensmittels erforderlich.
- Wenn die Umgebungstemperatur hoch ist, der Temperaturregler auf eine niedrige Temperatur eingestellt und das Gerät voll beladen ist, kann es zu andauerndem Betrieb des Kompressors und damit zu Reif- oder Eisbildung am Verdampfer kommen. Stellen Sie in diesem Fall den Temperaturregler auf eine höhere Temperatur, um das automatische Abtauen zu ermöglichen und Energie zu sparen.
- Sorgen Sie für eine gute Belüftung. Bedecken Sie die Belüftungsgitter oder -öffnungen nicht.


6.2 Hinweise zum Einfrieren

- Schalten Sie die Super Freeze-Funktion mindestens 24 Stunden, bevor Sie die Lebensmittel in das Gefrierfach hinein legen, ein.
- Vor dem Einfrieren verpacken und verschließen Sie frische Lebensmittel in: Aluminiumfolie, Kunststoffolie oder -beutel, luftdichte Behälter mit Deckel.
- Teilen Sie die Lebensmittel in kleine Portionen, um das Einfrieren und Auftauen zu erleichtern.
- Es wird empfohlen, Ihre tiefgekühlten Lebensmittel mit Etiketten und dem Datum zu versehen. So können Sie die Lebensmittel identifizieren und erkennen wann sie verzehrt werden sollten, bevor sie verderben.
- Die Lebensmittel sollten beim Einfrieren frisch sein, um eine gute Qualität zu bewahren. Besonders Obst und Gemüse sollte nach der Ernte eingefroren werden, um alle Nährstoffe zu erhalten.
- Frieren Sie keine Flaschen oder Dosen mit Flüssigkeiten, insbesondere kohlenensäurehaltige Getränke, ein - die Gefäße können beim Einfrieren explodieren.
- Geben Sie keine heißen Lebensmittel in den Gefrierraum. Vergewissern Sie

sich, dass sie auf Raumtemperatur abgekühlt sind, bevor Sie sie in das Fach legen.

- Um eine Erwärmung bereits eingefrorener Lebensmittel zu verhindern, legen Sie die frischen, nicht gefrorenen Lebensmittel nicht direkt neben sie. Legen Sie die Lebensmittel mit Raumtemperatur in die Gefrierfächer, die keine gefrorenen Lebensmittel enthalten.
- Essen Sie keine Eiswürfel, Wassereis oder Eis am Stiel, wenn sie direkt aus dem Gefriergerät genommen wurden. Gefahr von Erfrierungen.
- Frieren Sie aufgetaute Lebensmittel nicht wieder ein. Wenn Lebensmittel aufgetaut wurden, kochen Sie sie, lassen Sie sie abkühlen und frieren Sie sie dann ein.

6.3 Hinweise zur Lagerung von Tiefkühlgerichten

- Das Gefrierfach ist mit  gekennzeichnet.
- Eine höhere Temperatureinstellung im Gerät kann die Haltbarkeit verkürzen.
- Der gesamte Gefrierraum ist für die Lagerung von Tiefkühlprodukten geeignet.
- Lassen Sie ausreichend Platz um die Lebensmittel herum, damit die Luft frei zirkulieren kann.
- Die Haltbarkeit von Lebensmitteln ist auf dem Etikett der Lebensmittelverpackung angegeben.

- Es ist wichtig, die Lebensmittel so zu verpacken, dass kein Wasser, Feuchtigkeit oder Kondenswasser ins Innere gelangt.

6.4 Einkaufstipps

Nach dem Lebensmitteleinkauf:

- Achten Sie darauf, dass die Verpackung nicht beschädigt ist - die Lebensmittel könnten verdorben sein. Wenn die Verpackung aufgequollen oder nass ist, wurde das Lebensmittel möglicherweise nicht unter den optimalen Bedingungen gelagert und das Auftauen hat eventuell bereits begonnen.
- Um den Auftauprozess zu minimieren, kaufen Sie Tiefkühlware am Ende Ihres Einkaufs und transportieren Sie diese in einer Isoliertasche.
- Legen Sie die tiefgefrorenen Lebensmittel sofort nach der Rückkehr aus dem Laden in das Gefriergerät.
- Wenn Lebensmittel auch nur teilweise aufgetaut sind, dürfen sie nicht wieder eingefroren werden. Verzehren Sie sie schnell wie möglich.
- Beachten Sie das Haltbarkeitsdatum und die Lagerinformationen auf der Verpackung.

6.5 Lagerdauer im Gefrierfach

Lebensmittel	Lagerdauer (Monate)
Brot	3
Früchte (außer Zitrusfrüchten)	6 - 12
Gemüse	8 - 10
Reste ohne Fleisch	1 - 2
Molkereiprodukte:	


Lebensmittel	Lagerdauer (Monate)
Butter	6 - 9
Weichkäse (z. B. Mozzarella)	3 - 4
Hartkäse (z. B. Parmesan, Cheddar)	6
Meeresfrüchte:	
Fetthaltiger Fisch (z. B. Lachs, Makrele)	2 - 3
Fettarmer Fisch (z. B. Dorsch, Flunder)	4 - 6
Shrimps	12
Muscheln und Miesmuscheln ohne Schale	3 - 4
Gekochter Fisch	1 - 2
Fleisch:	
Geflügel	9 - 12
Rindfleisch	6 - 12
Schweinefleisch	4 - 6
Lamm	6 - 9
Wurst	1 - 2
Schinken	1 - 2
Reste mit Fleisch	2 - 3

6.6 Hinweise für die Kühlung frischer Lebensmittel

- Eine gute Temperatureinstellung, die die Konservierung von frischen Lebensmitteln sicherstellt, ist eine Temperatur von weniger oder gleich +4 °C.
Eine höhere Temperatureinstellung im Gerät kann die Haltbarkeit der Lebensmittel verkürzen.
- Decken Sie die Lebensmittel mit Verpackungsmaterial ab, um ihre Frische und ihr Aroma zu bewahren.
- Verwenden Sie immer geschlossene Behälter für Flüssigkeiten und Lebensmittel, um Dünfte oder Gerüche im Fach zu vermeiden.
- Um eine Kreuzkontamination zwischen gekochten und rohen Lebensmitteln zu vermeiden, decken Sie die gekochten Lebensmittel ab und trennen Sie sie von den rohen.
- Es wird empfohlen Lebensmittel im Kühlschrank aufzutauen.
- Stellen Sie keine warmen Lebensmittel in das Gerät.
Vergewissern Sie sich, dass sie auf Raumtemperatur abgekühlt sind, bevor Sie sie einlegen.

- Um eine Verschwendung von Lebensmitteln zu vermeiden, sollten die neuen Lebensmittel immer hinter die alten gelegt werden.

6.7 Hinweise für die Kühlung von Lebensmitteln

- Das Fach für frische Lebensmittel ist (auf dem Typenschild) gekennzeichnet mit .
- Obst und Gemüse: Gründlich reinigen (Erde entfernen) und in die spezielle Schublade (Obst- und Gemüseschublade) legen.
- Es wird empfohlen, exotische Früchte wie Bananen, Mangos, Papayas usw. nicht im Kühlschrank aufzubewahren.
- Gemüse wie Tomaten, Kartoffeln, Zwiebeln und Knoblauch sollten nicht im Kühlschrank aufbewahrt werden.
- Butter und Käse: Diese sollten stets in luftdichten Behältern verpackt sein oder in Aluminiumfolie bzw. in Polyäthylenbeutel eingepackt werden, um so wenig Luft wie möglich in der Verpackung zu haben.
- Flaschen: Sie sollten mit Deckel in der Flaschenablage in der Tür oder im

Flaschenhalter (falls vorhanden) aufbewahrt werden.

- Achten Sie auf das Haltbarkeitsdatum der Lebensmittel, damit Sie wissen,

wie lange sie gelagert werden können.

7. REINIGUNG UND PFLEGE



WARNUNG!
Siehe Kapitel
Sicherheitshinweise.

7.1 Reinigung des Innenraums

Vor der ersten Verwendung des Geräts sollten der Innenraum und das gesamte interne Zubehör mit lauwarmem Wasser und etwas neutraler Seife gewaschen werden, um den typischen Geruch eines brandneuen Produkts zu entfernen, und anschließend gründlich getrocknet werden.



VORSICHT!
Verwenden Sie keine chemischen Reinigungsmittel, Scheuerpulver, chlor- oder ölhaltige Reinigungsmittel, da diese die Oberfläche beschädigen.



VORSICHT!
Das Zubehör und die Teile des Geräts sind nicht zur Reinigung im Geschirrspüler geeignet.

7.2 Regelmäßige Reinigung

Das Gerät muss regelmäßig gereinigt werden:

1. Reinigen Sie die Innenseite und das Zubehör mit lauwarmem Wasser und etwas neutraler Seife.
2. Prüfen und säubern Sie die Türdichtungen in regelmäßigen Abständen, um zu gewährleisten, dass diese sauber und frei von Fremdkörpern sind.
3. Gründlich abspülen und trocknen.

7.3 Abtauen des Kühlschranks

Der Kühlraum taut automatisch ab.

7.4 Abtauen des Gefriergeräts



VORSICHT!
Verwenden Sie niemals scharfe Metallwerkzeuge zum Abkratzen von Reif aus dem Verdampfer, da Sie diese beschädigen könnten. Verwenden Sie kein anderes mechanisches Gerät oder jegliche künstliche Hilfsmittel, um den Abtauprozess zu beschleunigen, als was der Hersteller vorgeschlagen hat.



Stellen Sie ungefähr 12 Stunden vor dem Abtauen eine niedrigere Temperatur ein, um ausreichend Kältereserve für die Betriebsunterbrechung aufzubauen.

Tauen Sie den Gefrierschrank ab, wenn die Reifschicht eine Stärke von etwa 3 bis 5 mm erreicht hat

Abtauen des Gefrierraums:

1. Schalten Sie das Gerät aus oder ziehen Sie den Netzstecker aus der Steckdose.
2. Nehmen Sie das gesamte Gefriergut heraus, verpacken Sie es in mehrere Schichten Zeitungspapier und lagern Sie es an einem kühlen Ort.

**VORSICHT!**

Ein Temperaturanstieg der gefrorenen Lebensmittelpakete während des Abtauens kann deren Haltbarkeitsdauer verkürzen.

Berühren Sie gefrorene Lebensmittel nicht mit nassen Händen. Die Hände können an den Lebensmitteln festfrieren.

3. Entnehmen Sie die Eisschale.
4. Lassen Sie die Tür offen. Schützen Sie den Boden vor dem Abtauwasser, z. B. mit einem Tuch oder einem flachen Behälter.
5. Stellen Sie einen Topf mit warmem Wasser in das Gefrierfach, um den Abtauprozess zu beschleunigen. Entfernen Sie bereits während des Abtauprozesses vorsichtig Eisstücke, die sich lösen lassen.
6. Wenn der Gefrierraum vollständig abgetaut ist, wischen Sie das Innere sorgfältig trocken.

7. Schalten Sie das Gerät ein und schließen Sie die Tür.
8. Drehen Sie den Temperaturregler auf eine höhere Einstellung, um die maximal mögliche Kühlung zu erreichen, und lassen Sie das Gerät drei Stunden mit dieser Einstellung laufen.

Legen Sie das Gefriergut erst nach dieser Zeit wieder in das Gefrierfach.

7.5 Stillstandszeiten

Bei längerem Stillstand des Geräts müssen Sie folgende Vorkehrungen treffen:

1. Trennen Sie das Gerät von der Stromversorgung.
2. Entfernen Sie alle Lebensmittel.
3. Tauen Sie das Gerät ab.
4. Reinigen Sie das Gerät und alle Zubehörteile.
5. Lassen Sie die Türen offen, um das Entstehen unangenehmer Gerüche zu vermeiden.

8. FEHLERSUCHE**WARNUNG!**

Siehe Kapitel Sicherheitshinweise.

8.1 Was zu tun ist, wenn ...

Störung	Mögliche Ursache	Lösung
Das Gerät funktioniert nicht.	Das Gerät ist ausgeschaltet.	Schalten Sie das Gerät ein.
	Der Netzstecker ist nicht richtig in die Netzsteckdose eingesteckt.	Stecken Sie den Netzstecker richtig in die Netzsteckdose.
	Die Netzsteckdose hat keine Netzspannung.	Schließen Sie ein anderes Elektrogerät an der Netzsteckdose an. Wenden Sie sich an einen qualifizierten Elektriker.

Störung	Mögliche Ursache	Lösung
Das Gerät ist laut.	Das Gerät ist nicht ordnungsgemäß abgestützt.	Prüfen Sie, ob sich das Gerät in einer stabilen Position befindet.
Der Kompressor arbeitet ständig.	Die Temperatur ist falsch eingestellt.	Siehe Kapitel „Betrieb“.
	Es wurden viele Lebensmittel gleichzeitig hineingelegt.	Warten Sie einige Stunden und prüfen Sie erneut die Temperatur.
	Die Raumtemperatur ist zu hoch.	Siehe Kapitel „Montage“.
	Die Lebensmittel, die im Gerät aufbewahrt werden, waren zu warm.	Lassen Sie die Lebensmittel vor deren Aufbewahrung auf Raumtemperatur abkühlen.
	Die Tür ist nicht richtig geschlossen.	Siehe Abschnitt „Schließen der Tür“.
	Die Funktion Super Freeze ist eingeschaltet.	Siehe Abschnitt „Funktion Super Freeze“.
Der Kompressor schaltet sich nicht sofort ein, nachdem Sie „Super Freeze“ gedrückt oder die Temperatur auf einen anderen Wert eingestellt haben.	Der Kompressor startet nach einer gewissen Zeit.	Das ist normal; es ist kein Fehler aufgetreten.
Die Tür ist falsch ausgerichtet oder beeinträchtigt das Lüftungsgitter.	Das Gerät ist nicht ausgerichtet.	Siehe Montageanleitung.
Die Tür lässt sich nicht leicht öffnen.	Sie haben versucht, die Tür unmittelbar nach dem Schließen erneut zu öffnen.	Warten Sie einige Sekunden zwischen dem Schließen und erneutem Öffnen der Tür.
Die Lampe funktioniert nicht.	Die Lampe ist im Standby-Modus.	Schließen Sie die Tür und öffnen Sie die Tür wieder.
	Die Lampe ist defekt.	Wenden Sie sich an das nächste autorisierte Servicezentrum.
Zu viel Frost und Eis.	Die Tür ist nicht richtig geschlossen.	Siehe Abschnitt „Schließen der Tür“.
	Die Dichtung ist verzogen oder verschmutzt.	Siehe Abschnitt „Schließen der Tür“.

Störung	Mögliche Ursache	Lösung
	Die Lebensmittel sind nicht richtig verpackt.	Verpacken Sie die Lebensmittel besser.
	Die Temperatur ist falsch eingestellt.	Siehe Kapitel „Betrieb“.
	Das Gerät ist voll von Lebensmitteln und auf die niedrigste Temperatur eingestellt.	Stellen Sie eine höhere Temperatur ein. Siehe Kapitel „Betrieb“.
	Die Temperatur im Gerät ist zu niedrig, und die Umgebungstemperatur ist zu hoch.	Stellen Sie eine höhere Temperatur ein. Siehe Kapitel „Betrieb“.
Wasser fließt an der Rückwand des Kühlschranks herunter.	Während des automatischen Abtauprozesses taut das Eis an der Rückwand ab.	Das ist richtig. Trocknen Sie das Wasser mit einem weichen Tuch.
An der Rückwand des Kühlschranks befindet sich zu viel Kondenswasser.	Die Tür wurde zu häufig geöffnet.	Öffnen Sie die Tür nur bei Bedarf.
	Die Tür wurde nicht vollständig geschlossen.	Achten Sie darauf, dass die Tür vollständig geschlossen ist.
	Die aufbewahrten Lebensmittel waren nicht verpackt.	Packen Sie die Lebensmittel richtig ein, bevor Sie diese in das Gerät legen.
Wasser fließt im Innern des Kühlschranks herunter.	Lebensmittel verhindern das Abfließen des Wassers in den Wassersammler.	Achten Sie darauf, dass die Lebensmittel nicht die Rückwand berühren.
	Der Wasserablauf ist verstopft.	Reinigen Sie den Wasserablauf.
Wasser fließt auf den Boden.	Der Tauwasserablauf ist nicht an die Verdampfungsschale über dem Kompressor angeschlossen.	Bringen Sie den Tauwasserablauf an der Verdampfungsschale an.
Die Temperatur kann nicht eingestellt werden.	Die Funktion Super Freeze ist eingeschaltet.	Schalten Sie die Funktion Super Freeze manuell aus oder warten Sie mit dem Einstellen der Temperatur, bis die Funktion automatisch ausgeschaltet wird. Siehe Abschnitt „Funktion Super Freeze“.

Störung	Mögliche Ursache	Lösung
Die Temperatur im Gerät ist zu niedrig/zu hoch.	Die Temperatur ist nicht richtig eingestellt.	Stellen Sie eine höhere/niedrigere Temperatur ein.
	Die Tür ist nicht richtig geschlossen.	Siehe Abschnitt „Schließen der Tür“.
	Die Temperatur der Lebensmittel ist zu hoch.	Lassen Sie die Lebensmittel auf Raumtemperatur abkühlen, bevor Sie diese in das Kühlgerät legen.
	Viele Lebensmittel werden gleichzeitig in das Kühlgerät gelegt.	Legen Sie weniger Lebensmittel gleichzeitig in das Kühlgerät.
	Die Frostschicht ist dicker als 4 - 5 mm.	Tauen Sie das Gerät ab.
	Die Tür wurde zu oft geöffnet.	Öffnen Sie die Tür nur bei Bedarf.
	Die Funktion Super Freeze ist eingeschaltet.	Siehe Abschnitt „Funktion Super Freeze“.



Wenn die Ratschläge nicht zum gewünschten Ergebnis führen, wenden Sie sich an das nächste autorisierte Servicezentrum.

8.2 Austauschen der Lampe

Das Gerät ist mit einer langlebigen LED-Innenbeleuchtung ausgestattet.

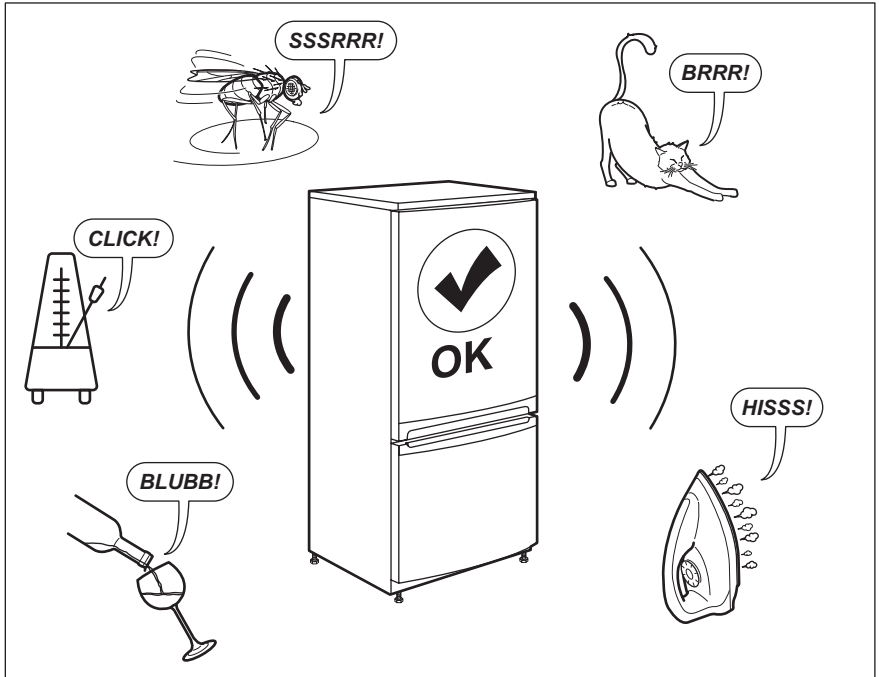
Die Beleuchtung darf nur von einer Fachkraft ausgetauscht werden. Wenden

Sie sich an Ihren autorisierten Kundendienst.

8.3 Schließen der Tür

1. Reinigen Sie die Türdichtungen.
2. Stellen Sie die Tür nach Bedarf ein. Siehe Kapitel „Montage“.
3. Ersetzen Sie die defekten Türdichtungen, falls erforderlich. Wenden Sie sich an einen autorisierten Kundendienst.

9. GERÄUSCHE



10. TECHNISCHE DATEN

Die technischen Daten befinden sich auf dem Typenschild innen im Gerät sowie auf der Energieplakette.

Der QR-Code auf der Energieplakette des Geräts bietet einen Web-Link zu Informationen über die Geräteleistung in der EU EPREL-Datenbank. Bewahren Sie daher die Energieplakette als Referenz zusammen mit dieser Bedienungsanleitung und allen anderen Unterlagen, die mit dem Gerät geliefert wurden, auf.

Es ist auch möglich, die gleichen Informationen in EPREL zu finden, indem Sie den Link <https://eprel.ec.europa.eu> sowie den Modellnamen und die Produktnummer, die Sie auf dem Typenschild des Geräts finden, verwenden.


Beachten Sie den Link www.theenergylabel.eu bezüglich detaillierter Informationen zur Energieplakette.


11. INFORMATIONEN FÜR PRÜFINSTITUTE

Die Installation und die Vorbereitung des Geräts für eine eventuelle EcoDesign-Prüfung müssen mit EN 62552 übereinstimmen. Die Lüftungsanforderungen, die Einbaunische und die Mindestabstände

sind in dieser Bedienungsanleitung in Kapitel 3 beschrieben. Weitere Informationen erhalten Sie vom Hersteller, einschließlich Beladungspläne.

12. UMWELTTIPPS

Recyceln Sie Materialien mit dem Symbol . Entsorgen Sie die Verpackung in den entsprechenden Recyclingbehältern. Recyceln Sie zum Umwelt- und Gesundheitsschutz elektrische und elektronische Geräte.

Entsorgen Sie Geräte mit diesem Symbol  nicht mit dem Hausmüll. Bringen Sie das Gerät zu Ihrer örtlichen Sammelstelle oder wenden Sie sich an Ihr Gemeindeamt.

www.aeg.com/shop



804182753-D-472021



AEG